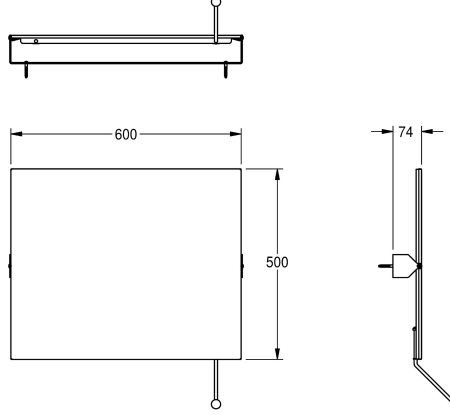


KWC CONTINA Miroir inclinable

Modell-Linie: CONTINA | CNTX91
Accessoires | Miroir



KWC-No.

2000057509

Dimensions 600 x 500 x 74 mm (L x H x P)

Miroir mural inclinable, surface inox poli réfléchissant, épaisseur de 8 mm, supports d'une épaisseur de 4 mm, renforcement par une plaque en polystyrène, fixations dissimulées, support en inox de 1,5 mm renforcé à l'arrière, inclinable grâce au levier pré-monté pouvant

être monté à droite ou à gauche. Vis en inox et chevilles fournies.

Dimensions 600 x 500 x 74 mm (L x H x P)

Données techniques

Cache fixation	Non
Matière	Acier inoxydable
Code du matériel	1.4301
Épaisseur de matière	1 mm
Profondeur totale	74 mm
Hauteur totale	500 mm
Largeur totale	600 mm
Renforcement	Synthétique
Finition de surface	Poli
Type de fixation	Serre-joint
Type de montage	Montage mural

Cache fixation	Non
Matière	Acier inoxydable
Code du matériel	1.4301
Épaisseur de matière	1 mm
Profondeur totale	74 mm
Hauteur totale	500 mm
Largeur totale	600 mm
Renforcement	Synthétique
Finition de surface	Poli
Type de fixation	Serre-joint
Type de montage	Montage mural