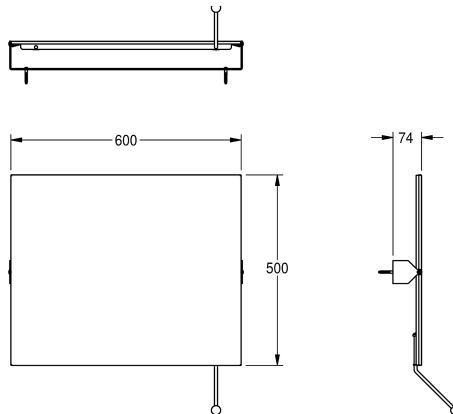


## KWC CONTINA Lustro uchylne

Modell-Linie: CONTINA | CNTX91  
Akcesoria łazienkowe | Lustra



### KWC-No.

**2000057509**

Wymiary 600 x 500 x 74 mm (szer. x wys. x głęb.)

Lustro uchylne do montażu natynkowego. Lustro i mocowanie w całości ze stali szlachetnej. Lustro polerowane na wysoki połysk. Mocowanie szlifowane matowe. Grubość lustra 8 mm. Grubość materiału mocowania 4 mm. Lustro wzmocnione płytą polistyrenową z ukrytym łącznikiem. Dodatkowe wzmocnienie umieszczoną od tyłu poprzeczką ze stali szlachetnej o grubości 1,5

mm. Możliwość pochylenia lustra w pionie o 13° za pomocą zamontowanego fabrycznie uchwyty. Możliwość montażu uchwyty z lewej lub prawej strony. W komplecie: wkręty ze stali szlachetnej i kołki rozporowe.

Wymiary (szer. x wys. x głęb.): 600 x 500 x 74 mm

### Dane techniczne

Mocowanie ukryte
Materiał
Kod materiałowy
Grubość materiału
Łączna głębokość
Łączna wysokość
Łączna szerokość
Wzmocnienie
Wykończenie powierzchni
Rodzaj mocowania
Rodzaj montażu

Nie
Stal szlachetna
1.4301
1 mm
74 mm
500 mm
600 mm
Tworzywo sztuczne
O wysokim połysku
Zaciśnięty
Montaż naścienny