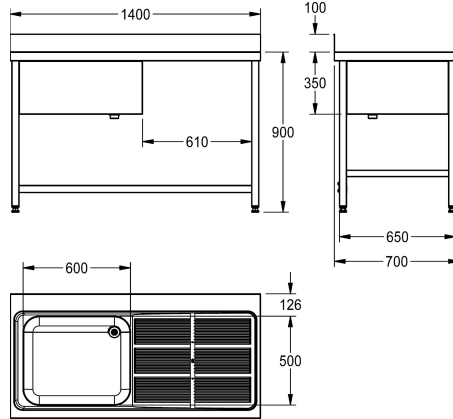


KWC MAXIMA

Gewerbspüle mit Untergestell

Modell-Linie: MAXIMA | MAXL140-70FDW

Gewerbspülen aus Edelstahl | Gewerbspülen



KWC-Nr.

2000057560

Abmessungen 1400 x 900 x 700 mm (B x H x T),

Beckenabmessungen 600 x 300 x 500 mm (B x H x T)

Gewerbspüle, mit Untergestell verschweißt, Chromnickelstahl, Oberfläche seidenmatt, Materialstärke 1,0 mm, Becken links fugenlos eingeschweißt, G 1 1/2 B Ventilkörper und 2-teiligem Überlauf-Standrohr, umlaufender Schwallrand, Armaturenbank 80 mm (T), fugenlose Rückwand als Spritzschutz 100 mm (H), verstärkte Abtropffläche rechts, mit Riffelung und Schwallrand zum Becken geneigt, Untergestell mit 300 mm komplett umgekanteten

Schürzen, Schürze mit Ausnehmung für Geschirrspüler, Füße 40 x 40 mm und höhenverstellbar auf 25 mm, Querstrebe hinten zur besseren Stabilität, Lochbohrungen für Wandbefestigung vorhanden.

Abmessungen 1400 x 1000 x 700 mm (B x H x T)
Muldenmaße 600 x 300 x 500 mm (B x H x T)

Technische Daten

Becken: Höhe	300 mm
Oberflächenbehandlung des Beckens	seidenmatt
Becken: Tiefe	600 mm
Becken: Breite	500 mm
Abtropfflächenposition	rechts
Abtropffläche oder Ablage	Abtropffläche
Anzahl Abtropf- / Ablageflächen	yes
Material	Edelstahl
Materialtyp	1.4301 Chromnickelstahl V2A
Materialstärke	1 mm
Geräuschdämmung	ja
Gesamttiefe	700 mm
Gesamthöhe	1.000 mm
Gesamtbreite	1.400 mm
Schwallrand	ja
Oberflächenbehandlung	seidenmatt
Armaturenbank	ja
Art der Montage	Bodenbefestigung
Position Ablauf	rechte hintere Ecke
Ausladung Ablauf	216 mm
Ablaufgarnitur inklusive	ja
Durchmesser Ablaufbohrung	DN 40
teamNumber	0

300 mm
seidenmatt
600 mm
500 mm
rechts
Abtropffläche
yes
Edelstahl
1.4301 Chromnickelstahl V2A
1 mm
ja
700 mm
1.000 mm
1.400 mm
ja
seidenmatt
ja
Bodenbefestigung
rechte hintere Ecke
216 mm
ja
DN 40
0

