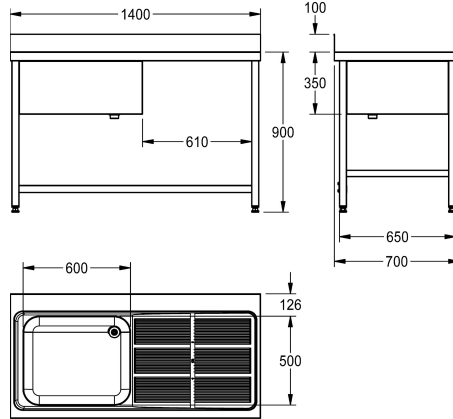


KWC MAXIMA

Gewerespüle mit Untergestell

Modell-Linie: MAXIMA | MAXL140-70FDW

Gewerespülen aus Edelstahl | Gewerespülen



KWC-Nr.

2000057560

Abmessungen 1400 x 900 x 700 mm (B x H x T),

Beckenabmessungen 600 x 300 x 500 mm (B x H x T)

Gewerespüle, mit Untergestell verschweißt, Chromnickelstahl, Oberfläche seidenmatt, Materialstärke 1,0 mm, Becken links fugenlos eingeschweißt, G 1 1/2 B Ventilkörper und 2-teiligem Überlauf-Standrohr, umlaufender Schwallrand, Armaturenbank 80 mm (T), fugenlose Rückwand als Spritzschutz 100 mm (H), verstärkte Abtropffläche rechts, mit Riffelung und Schwallrand zum Becken geneigt, Untergestell mit 300 mm komplett umgekannten

Schürzen, Schürze mit Ausnehmung für Geschirrspüler, Füße 40 x 40 mm und höhenverstellbar auf 25 mm, Querstrebe hinten zur besseren Stabilität, Lochbohrungen für Wandbefestigung vorhanden.

Abmessungen 1400 x 1000 x 700 mm (B x H x T)
Muldenmaße 600 x 300 x 500 mm (B x H x T)

Technische Daten

Becken: Höhe	300 mm
Oberflächenbehandlung des Beck	seidenmatt
Becken: Tiefe	600 mm
Becken: Breite	500 mm
Abtropfflächenposition	rechts
Abtropffläche oder Ablage	Abtropffläche
Anzahl Abtropf- / Ablagefläche	yes
Material	Edelstahl
Materialtyp	1.4301 Chromnickelstahl V2A
Materialstärke	1 mm
Geräuschdämmung	ja
Gesamttiefe	700 mm
Gesamthöhe	1.000 mm
Gesamtbreite	1.400 mm
Schwallrand	ja
Oberflächenbehandlung	seidenmatt
Armaturenbank	ja
Art der Montage	Bodenbefestigung
Position Ablauf	rechte hintere Ecke
Ausladung Ablauf	216 mm
Ablaufgarnitur inklusive	ja
Durchmesser Ablaufbohrung	DN 40

