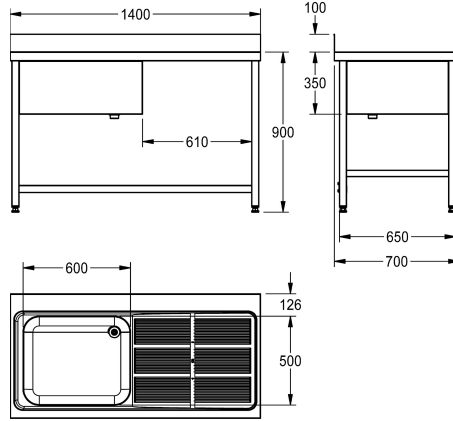


KWC MAXIMA

Évier industriel avec sous-structure

Modell-Linie: MAXIMA | MAXL140-70FDW

Éviers industriels en inox | Éviers industriels



KWC-No.

2000057560

Dimensions 1 400 x 900 x 700 mm (l x H x P), Dimensions de la cuvette 600 x 300 x 500 mm (l x H x P)

Évier professionnel en inox, soudé au piètement, finition satinée, épaisseur du matériau de 1 mm, vasque emboutie soudée d'un seul tenant, sans trop-plein, plage de robinetterie de 80 mm, vasque avec bonde 1 1/2" et tube de surverse avec filtre, égouttoir rainuré avec inclinaison vers la vasque et support en inox renforcé, remontée arrière de 100 mm, tablier avec découpe pour lave-

vaisselle, pieds 40 x 40 mm réglables en hauteur jusqu'à 25 mm, barre de renfort entre les pieds arrière pour plus de stabilité.

Dimensions 1400 x 1000 x 700 mm (L x H x P)
Égouttoir à droite

Données techniques

Vasque - hauteur du vasque	300 mm
finition du bac	Finition satinée
Profondeur du vasque	600 mm
Largeur du vasque	500 mm
Position de l'égouttoir	Droite
Égouttoir ou stockage	Drainer
Quantité d'égouttoirs/stockage	yes
Matière	Acier inoxydable
Code du matériel	1.4301
Épaisseur de matière	1 mm
Prévention du bruit	Oui
Profondeur totale	700 mm
Hauteur totale	1,000 mm
Largeur totale	1,400 mm
Support arrière	Oui
Finition de surface	Finition satinée
Saillie de robinetterie	Oui
Type de montage	Montage au sol
Position du vidage	Angle droit arrière
Saillie du vidage	216 mm
kit d'évacuation inclus	Oui
Taille de l'évacuation	DN 40
teamNumber	0

Vasque - hauteur du vasque	300 mm
finition du bac	Finition satinée
Profondeur du vasque	600 mm
Largeur du vasque	500 mm
Position de l'égouttoir	Droite
Égouttoir ou stockage	Drainer
Quantité d'égouttoirs/stockage	yes
Matière	Acier inoxydable
Code du matériel	1.4301
Épaisseur de matière	1 mm
Prévention du bruit	Oui
Profondeur totale	700 mm
Hauteur totale	1,000 mm
Largeur totale	1,400 mm
Support arrière	Oui
Finition de surface	Finition satinée
Saillie de robinetterie	Oui
Type de montage	Montage au sol
Position du vidage	Angle droit arrière
Saillie du vidage	216 mm
kit d'évacuation inclus	Oui
Taille de l'évacuation	DN 40
teamNumber	0

