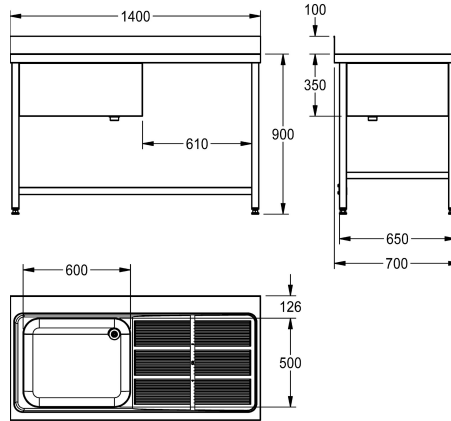


## KWC MAXIMA

### Zlewozmywak przemysłowy z podstawą

Modell-Linie: MAXIMA | MAXL140-70FDW

Zlewozmywaki przemysłowe | Zlewozmywaki przemysłowe



#### KWC-No.

**2000057560**

Wymiary 1400 x 900 x 700 mm (szer. x wys. x głęb.), wymiary komory 600 x 300 x 500 mm (szer. x wys. x głęb.)

Zlewozmywak przemysłowy ze stelażem. Stal szlachetna, powierzchnie szlifowane matowe, grubość materiału 1 mm. Głęboko tłoczona, bezspoinowo wspawana niecka bez przelewu. Półka armaturowa 80 mm. Odpływ 1 1/2" dwuczęściowy z rurą przelewową perforowaną ze stali szlachetnej i rurą z tworzywa sztucznego. Ociekacz ryflowany ze spadkiem w

kierunku niecki, wzmocniony wspomnikiem ze stali szlachetnej. Tylna krawędź przyścienna 100 mm. Stelaż z fartuchami o wysokości 300 mm. Wycięcie na zmywarce. Nóżki 40 x 40 mm, z regulacją wysokości w zakresie 25 mm. Poprzeczka stabilizująca z tyłu. Otwory do montażu ściennego.

#### Dane techniczne

Komora - głębokość komory	300 mm
Wykończenie powierzchni miski	Matowe
Głębokość komory	600 mm
Szerokość komory	500 mm
Pozycja ociekacza	Po prawej stronie
Ociekacz lub półka	Drainer
Ilość ociekaczy	1
Materiał	Stal szlachetna
Kod materiałowy	1.4301
Grubość materiału	1 mm
Zapobieganie hałasowi	Tak
Łączna głębokość	700 mm
Łączna wysokość	1,000 mm
Łączna szerokość	1,400 mm
Tylna krawędź przyścienna	Tak
Wykończenie powierzchni	Matowe
Półka na baterię	Tak
Rodzaj montażu	Montaż na podłodze
Pozycja ujęcia	Narożnik tylny prawy
Długość wysięgu	216 mm
Zestaw odpływowy w komplecie	Tak
Wielkość zaworu odpływowego	DN 40

Komora - głębokość komory	300 mm
Wykończenie powierzchni miski	Matowe
Głębokość komory	600 mm
Szerokość komory	500 mm
Pozycja ociekacza	Po prawej stronie
Ociekacz lub półka	Drainer
Ilość ociekaczy	1
Materiał	Stal szlachetna
Kod materiałowy	1.4301
Grubość materiału	1 mm
Zapobieganie hałasowi	Tak
Łączna głębokość	700 mm
Łączna wysokość	1,000 mm
Łączna szerokość	1,400 mm
Tylna krawędź przyścienna	Tak
Wykończenie powierzchni	Matowe
Półka na baterię	Tak
Rodzaj montażu	Montaż na podłodze
Pozycja ujęcia	Narożnik tylny prawy
Długość wysięgu	216 mm
Zestaw odpływowy w komplecie	Tak
Wielkość zaworu odpływowego	DN 40

