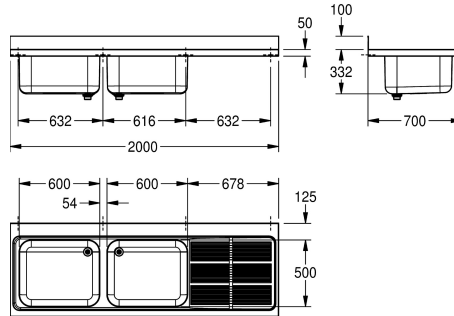


KWC MAXIMA Gewerbspüle

Modell-Linie: MAXIMA | MAXL212-200
Gewerbspülen aus Edelstahl | Gewerbspülen



KWC-Nr.

2000057584

Tropfteil rechts

2000057586

Tropfteil links

Abtropfflächenposition

rechts

links

Gewerbspüle, optional montierbar als Aufлагespüle (Untergestell) oder für Wandmontage (Konsolen), Chromnickelstahl, Oberfläche seidenmatt, Materialstärke 1,0 mm, zwei fugenlos eingeschweißte Becken, mit G 1 1/2 B Ventilkörper und 2-teiligem Überlauf-Standrohr, umlaufender Schwallrand, Armaturenbank 100 mm (T), fugenlose Rückwand als Spritzschutz 100 mm (H), verstärkte

Abtropffläche rechts, mit Riffelung und Schwallrand zum Becken geneigt, inklusive vorgefertigter Befestigungspunkte / Lochbohrungen für Untergestell / Konsolen.

Abmessungen 2000 x 432 x 700 mm (B x H x T)
Muldenmaße 600 x 300 x 500 mm (B x H x T)

Technische Daten

Becken: Höhe

300 mm

Oberflächenbehandlung des Beck

seidenmatt

Becken: Tiefe

500 mm

Becken: Breite

600 mm

Abtropfflächenposition

rechts

Abtropffläche oder Ablage

Abtropffläche

Anzahl Abtropf- / Ablagefläche

yes

Material

Edelstahl

Materialtyp

1.4301 Chromnickelstahl V2A

Materialstärke

1 mm

Geräuschdämmung

ja

Gesamttiefe

700 mm

Gesamthöhe

432 mm

Gesamtbreite

2.000 mm

Schwallrand

ja

Oberflächenbehandlung

seidenmatt

Armaturenbank

ja

Art der Montage

am Produkt montiert

Position Ablauf

rechte hintere Ecke

Ausladung Ablauf

216 mm

Ablaufgamitur inklusive

ja

Durchmesser Ablaufbohrung

DN 40

IgPosNumber

63FR17A



KWC MAXIMA Gewerbspüle

Modell-Linie: MAXIMA | MAXL212-200
Gewerbspülen aus Edelstahl | Gewerbspülen

Optionales Zubehör



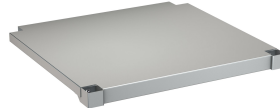
MAXIMA Konsole

2000057094
MAXB700



MAXIMA Untergestell zu Maxima

2000057117
MAXF200-70



MAXIMA Ablage zu Maxima

2000057760
MAXT200-70
