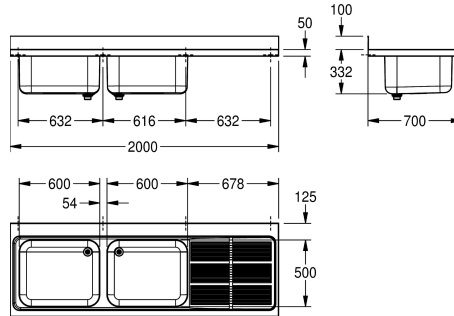


KWC MAXIMA

Zlewozmywak przemysłowy

Modell-Linie: MAXIMA | MAXL212-200

Zlewozmywaki przemysłowe | Zlewozmywaki przemysłowe



KWC-No.

2000057584

Ociekacz po prawej stronie

2000057586

Ociekacz po lewej stronie

Pozycja ociekacza

Po prawej stronie

Po lewej stronie

Zlewozmywak przemysłowy do montażu w blacie lub montażu naściennego. Stal szlachetna, powierzchnie szlifowane matowe, grubość materiału 1 mm. 2 głęboko tłoczone, bezspoinowo wspawane niecki bez przelewu. Półka amatorsowa 100 mm. Niecki po lewej lub prawej stronie. Odpływ 1 1/2" dwuczęściowy z rurą przelewową perforowaną ze stali szlachetnej i rurą z tworzywa

sztucznego. Ociekacz ryflowany ze spadkiem w kierunku niecki, wzmocniony wspornikiem ze stali szlachetnej. Tylne krawędzie przysięcienne 100 mm. Wsporniki montażowe dostępne osobno. Otwory do montażu ściennego.

Ociekacz z prawej strony

Dane techniczne

Komora - głębokość komory

300 mm

Wykończenie powierzchni miski

Matowe

Głębokość komory

500 mm

Szerokość komory

600 mm

Pozycja ociekacza

Po prawej stronie

Ociekacz lub półka

Drainer

Ilość ociekaczy

1

Materiał

Stal szlachetna

Kod materiałowy

1.4301

Grubość materiału

1 mm

Zapobieganie hałasowi

Tak

Łączna głębokość

700 mm

Łączna wysokość

432 mm

Łączna szerokość

2.000 mm

Tyłna krawędź przysięcienne

Tak

Wykończenie powierzchni

Matowe

Półka na baterię

Tak

Rodzaj montażu

Montaż na produkcie

Pozycja ujęcia

Narożnik tylny prawy

Długość wysięgu

216 mm

Zestaw odpływowy w komplecie

Tak

Wielkość zaworu odpływowego

DN 40



KWC MAXIMA

Zlewozmywak przemysłowy

Modell-Linie: MAXIMA | MAXL212-200

Zlewozmywaki przemysłowe | Zlewozmywaki przemysłowe

Aksesoria opcjonalne



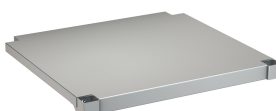
MAXIMA Wspornik

2000057094
MAXB700



MAXIMA Podstawa do Maxima

2000057117
MAXF200-70



MAXIMA Półka do Maxima

2000057760
MAXT200-70