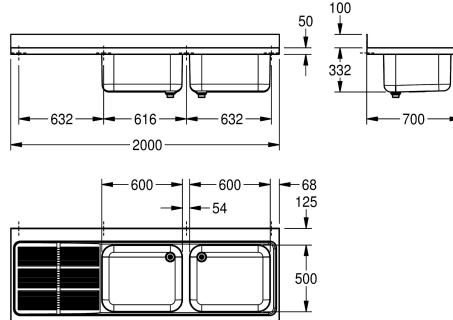


## KWC MAXIMA Gewerbspüle

Modell-Linie: MAXIMA | MAXL217-200  
Gewerbspülen aus Edelstahl | Gewerbspülen



### KWC-Nr.

**2000057584**

Tropfteil rechts

**2000057586**

Tropfteil links

### Abtropfflächenposition

rechts

links

Gewerbspüle, optional montierbar als Aufлагespüle (Untergestell) oder für Wandmontage (Konsolen), Chromnickelstahl, Oberfläche seidenmatt, Materialstärke 1,0 mm, zwei fugenlos eingeschweißte Becken, mit G 1 1/2 B Ventilkörper und 2-teiligem Überlauf-Standrohr, umlaufender Schwallrand, Armaturenbank 100 mm (T), fugenlose Rückwand als Spritzschutz 100 mm (H), verstärkte

Abtropffläche links, mit Riffelung und Schwallrand zum Becken geneigt, inklusive vorgefertigter Befestigungspunkte / Lochbohrungen für Untergestell / Konsolen.

Abmessungen 2000 x 432 x 700 mm (B x H x T)  
Muldenmaße 600 x 300 x 500 mm (B x H x T)

### Technische Daten

|                                   |                             |
|-----------------------------------|-----------------------------|
| Becken: Höhe                      | 300 mm                      |
| Oberflächenbehandlung des Beckens | seidenmatt                  |
| Becken: Tiefe                     | 500 mm                      |
| Becken: Breite                    | 600 mm                      |
| Abtropfflächenposition            | links                       |
| Abtropffläche oder Ablage         | Abtropffläche               |
| Anzahl Abtropf- / Ablageflächen   | yes                         |
| Material                          | Edelstahl                   |
| Materialtyp                       | 1.4301 Chromnickelstahl V2A |
| Materialstärke                    | 1 mm                        |
| Geräuschdämmung                   | ja                          |
| Gesamttiefe                       | 700 mm                      |
| Gesamthöhe                        | 432 mm                      |
| Gesamtbreite                      | 2.000 mm                    |
| Schwallrand                       | ja                          |
| Oberflächenbehandlung             | seidenmatt                  |
| Armaturenbank                     | ja                          |
| Art der Montage                   | am Produkt montiert         |
| Position Ablauf                   | rechte hintere Ecke         |
| Ausladung Ablauf                  | 216 mm                      |
| Ablaufgamitur inklusive           | ja                          |
| Durchmesser Ablaufbohrung         | DN 40                       |
| teamNumber                        | 0                           |

|                             |
|-----------------------------|
| 300 mm                      |
| seidenmatt                  |
| 500 mm                      |
| 600 mm                      |
| links                       |
| Abtropffläche               |
| yes                         |
| Edelstahl                   |
| 1.4301 Chromnickelstahl V2A |
| 1 mm                        |
| ja                          |
| 700 mm                      |
| 432 mm                      |
| 2.000 mm                    |
| ja                          |
| seidenmatt                  |
| ja                          |
| am Produkt montiert         |
| rechte hintere Ecke         |
| 216 mm                      |
| ja                          |
| DN 40                       |
| 0                           |

## KWC MAXIMA Gewerbspüle

Modell-Linie: MAXIMA | MAXL217-200  
Gewerbspülen aus Edelstahl | Gewerbspülen

### Optionales Zubehör



**MAXIMA Konsole**

---

**2000057094**  
MAXB700

---

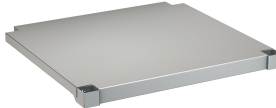


**MAXIMA Untergestell zu Maxima**

---

**2000057117**  
MAXF200-70

---



**MAXIMA Ablage zu Maxima**

---

**2000057760**  
MAXT200-70

---