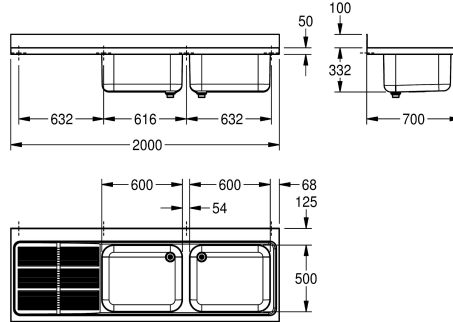


KWC MAXIMA Fregadero industrial

Modell-Linie: MAXIMA | MAXL217-200
Catering | Lavabos profesionales



KWC-No.

2000057584

Pieza de goteo a la derecha

2000057586

Pieza de goteo a la izquierda

Posición de escurridor

Derecho

Izquierdo

Fregadero industrial, para montaje encastrado o a pared, acero de cromo níquel, acabado satinado, espesor de material 1 mm, 2 cubetas soldada sin junta, sin rebosadero y con anaquel para grifería 100 mm, cubeta izquierda o dercha, válvula de desagüe de 1 ½" y tubo de rebosadero en dos piezas, superficie de goteo con estrias y escurridor orientado hacia el cuenco, superficie de goteo con consola de acero inoxidable reforzada, pared posterior sin

juntas de 100 mm de altura como protección frente a salpicaduras, consolas como suministro opcional, con agujeros para montaje a pared.

Bandeja de goteo a izquierda
Dimensiones 2000 x 432 x 700 mm (L x A x P)

Datos técnicos

Altura de la cubeta	300 mm
Tratamiento de la superficie del lavabo	Acabado satinado
Longitud de lavabo	500 mm
Anchura de la cubeta	600 mm
Posición de escurridor	Izquierdo
Bandeja	Drainer
Número de escurridor/ bandejas	yes
Material	Acero inoxidable
Código	1.4301
Espesor del material	1 mm
Prevención de ruidos	Si
Profundidad	700 mm
Altura	432 mm
Anchura total	2.000 mm
Peto trasero	Si
Acabado de superficie	Acabado satinado
Repisa grifos	Si
Tipo de montaje	Montado en producto
Posición del desagüe	Esquina trasera derecha
Vaciado desagüe	216 mm
rebosadero incluido	Si
Tamaño vertedero	DN 40

300 mm
Acabado satinado
500 mm
600 mm
Izquierdo
Drainer
yes
Acero inoxidable
1.4301
1 mm
Si
700 mm
432 mm
2.000 mm
Si
Acabado satinado
Si
Montado en producto
Esquina trasera derecha
216 mm
Si
DN 40

KWC MAXIMA Fregadero industrial

Modell-Linie: MAXIMA | MAXL217-200
Catering | Lavabos profesionales

Accesorios opcionales



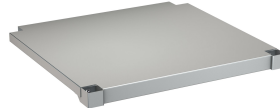
Soporte de sujeción MAXIMA

2000057094
MAXB700



Bastidor MAXIMA para Maxima

2000057117
MAXF200-70



Repisa MAXIMA para Maxima

2000057760
MAXT200-70