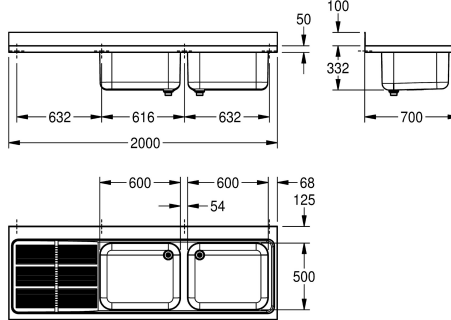


## KWC MAXIMA Évier industriel

Modell-Linie: MAXIMA | MAXL217-200  
Éviers industriels en inox | Éviers industriels



### KWC-No.

**2000057584**  
Égouttoir à droite

**2000057586**  
Égouttoir à gauche

### Position de l'égouttoir

Droite

Gauche

Évier professionnel en inox, finition satinée, montage comme évier à poser ou montage mural, épaisseur du matériau de 1 mm, vasques embouties soudées d'un seul tenant, sans trop-plein, plage de robinetterie de 100 mm, vasques avec bonde 1 1/2" et tube de surverse avec filtre, égouttoir rainuré avec inclinaison vers la vasque et support en inox renforcé, remontée arrière de 100 mm. Supports

de montage mural en option, trous de fixation pour montage mural pré-découpés au laser.

Dimensions 2000 x 432 x 700 mm (L x H x P)  
Égouttoir à gauche

### Données techniques

Vasque - hauteur du vasque

300 mm

finition du bac

Finition satinée

Profondeur du vasque

500 mm

Largeur du vasque

600 mm

Position de l'égouttoir

Gauche

Égouttoir ou stockage

Drainer

Quantité d'égouttoirs/stockage

yes

Matière

Acier inoxydable

Code du matériel

1.4301

Épaisseur de matière

1 mm

Prévention du bruit

Oui

Profondeur totale

700 mm

Hauteur totale

432 mm

Largeur totale

2.000 mm

Support arrière

Oui

Finition de surface

Finition satinée

Saillie de robinetterie

Oui

Type de montage

Monté sur le produit

Position du vidage

Angle droit arrière

Saillie du vidage

216 mm

kit d'évacuation inclus

Oui

Taille de l'évacuation

DN 40

## KWC MAXIMA Évier industriel

Modell-Linie: MAXIMA | MAXL217-200  
Éviers industriels en inox | Éviers industriels

### Accessoires en option



Console MAXIMA

---

**2000057094**  
MAXB700

---

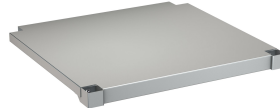


Sous-structure MAXIMA pour Maxima

---

**2000057117**  
MAXF200-70

---



Tablette MAXIMA pour Maxima

---

**2000057760**  
MAXT200-70

---