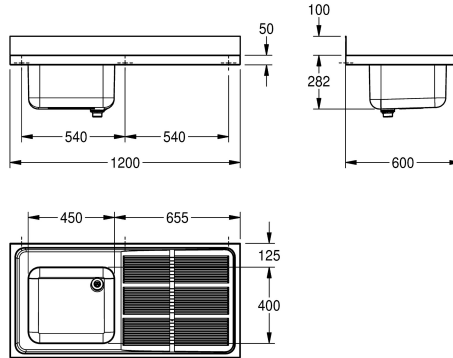


## KWC MAXIMA Gewerbspüle

Modell-Linie: MAXIMA | MAXS 112-120  
Gewerbspülen aus Edelstahl | Gewerbspülen



### KWC-Nr.

**2000057641**

Tropfteil rechts

**2000057698**

Tropfteil links

### Abtropfflächenposition

rechts

links

Gewerbspüle, optional montierbar als Aufлагespüle (Untergestell) oder für Wandmontage (Konsolen), Chromnickelstahl, Oberfläche seidenmatt, Materialstärke 1,0 mm, Becken links fugenlos eingeschweißt, G 1 1/2 B Ventilkörper und 2-teiligem Überlauf-Standrohr, umlaufender Schwallrand, Armaturenbank 80 mm (T), fugenlose Rückwand als Spritzschutz 100 mm (H), verstärkte

Abtropffläche rechts, mit Riffelung und Schwallrand zum Becken geneigt, inklusive vorgefertigter Befestigungspunkte / Lochbohrungen für Untergestell / Konsolen.

Abmessungen 1200 x 382 x 600 mm (B x H x T)  
Muldenmaße 450 x 250 x 400 mm (B x H x T)

### Technische Daten

Becken: Höhe

250 mm

Oberflächenbehandlung des Beck

seidenmatt

Becken: Tiefe

400 mm

Becken: Breite

450 mm

Abtropfflächenposition

rechts

Abtropffläche oder Ablage

Abtropffläche

Anzahl Abtropf- / Ablagefläche

yes

Material

Edelstahl

Materialtyp

1.4301 Chromnickelstahl V2A

Materialstärke

1 mm

Geräuschdämmung

ja

Gesamttiefe

600 mm

Gesamthöhe

382 mm

Gesamtbreite

1.200 mm

Schwallrand

ja

Oberflächenbehandlung

seidenmatt

Armaturenbank

ja

Art der Montage

am Produkt montiert

Position Ablauf

rechte hintere Ecke

Ausladung Ablauf

221 mm

Ablaufgamitur inklusive

ja

Durchmesser Ablaufbohrung

DN 40

IgPosNumber

63FR04A



## KWC MAXIMA Gewerbspüle

Modell-Linie: MAXIMA | MAXS 112-120  
Gewerbspülen aus Edelstahl | Gewerbspülen

### Optionales Zubehör



**MAXIMA Konsole**

---

**2000057092**  
MAXB600

---



**MAXIMA Untergestell zu Maxima**

---

**2000057101**  
MAXF120-60

---



**MAXIMA Ablage zu Maxima**

---

**2000057716**  
MAXT120-60

---