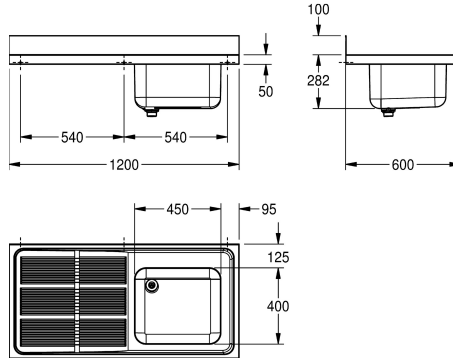


## KWC MAXIMA

### Zlewozmywak przemysłowy

Modell-Linie: MAXIMA | MAXS 117-120

Zlewozmywaki przemysłowe | Zlewozmywaki przemysłowe



#### KWC-No.

**2000057641**

Ociekacz po prawej stronie

**2000057698**

Ociekacz po lewej stronie

#### Pozycja ociekacza

Po prawej stronie

Po lewej stronie

Zlewozmywak przemysłowy do montażu w blacie lub montażu naściennego.  
Stal szlachetna, powierzchnie szlifowane matowe, grubość materiału 1 mm.  
Głębokość tłoczona, bezspoinowo wspawana niecka bez przelewu.  
Półka armaturowa 80 mm. Niecka po lewej lub prawej stronie. Odpływ 1 1/2" dwuczęściowy z rurą przelewową perforowaną ze stali szlachetnej i rurą z

tworzywa sztucznego. Ociekacz ryflowany ze spadkiem w kierunku niecki, wzmocniony wspornikiem ze stali szlachetnej. Tylne krawędzie przyścienna 100 mm. Wsporniki montażowe dostępne osobno. Otwory do montażu ściennego.

Ociekacz z lewej strony

#### Dane techniczne

Komora - głębokość komory	250 mm
Wykończenie powierzchni miski	Matowe
Głębokość komory	400 mm
Szerokość komory	450 mm
Pozycja ociekacza	Po lewej stronie
Ociekacz lub półka	Drainer
Ilość ociekaczy	1
Materiał	Stal szlachetna
Kod materiałowy	1.4301
Grubość materiału	1 mm
Zapobieganie hałasowi	Tak
Łączna głębokość	600 mm
Łączna wysokość	382 mm
Łączna szerokość	1.200 mm
Tyłna krawędź przyścienna	Tak
Wykończenie powierzchni	Matowe
Półka na baterię	Tak
Rodzaj montażu	Montaż na produkcie
Pozycja ujęcia	Narożnik lewy tylny
Długość wysięgu	221 mm
Zestaw odpływowy w komplecie	Tak

Komora - głębokość komory	250 mm
Wykończenie powierzchni miski	Matowe
Głębokość komory	400 mm
Szerokość komory	450 mm
Pozycja ociekacza	Po lewej stronie
Ociekacz lub półka	Drainer
Ilość ociekaczy	1
Materiał	Stal szlachetna
Kod materiałowy	1.4301
Grubość materiału	1 mm
Zapobieganie hałasowi	Tak
Łączna głębokość	600 mm
Łączna wysokość	382 mm
Łączna szerokość	1.200 mm
Tyłna krawędź przyścienna	Tak
Wykończenie powierzchni	Matowe
Półka na baterię	Tak
Rodzaj montażu	Montaż na produkcie
Pozycja ujęcia	Narożnik lewy tylny
Długość wysięgu	221 mm
Zestaw odpływowy w komplecie	Tak

## KWC MAXIMA

### Zlewozmywak przemysłowy

Modell-Linie: MAXIMA | MAXS 117-120

Zlewozmywaki przemysłowe | Zlewozmywaki przemysłowe

Wielkość zaworu odpływowego

DN 40

#### Aksesoria opcjonalne



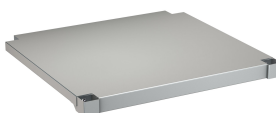
##### MAXIMA Wspornik

**2000057092**  
MAXB600



##### MAXIMA Podstawa do Maxima

**2000057101**  
MAXF120-60



##### MAXIMA Półka do Maxima

**2000057716**  
MAXT120-60