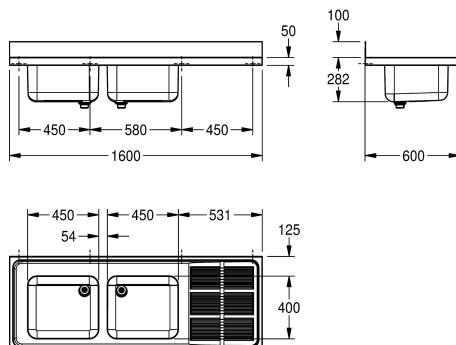


## KWC MAXIMA Zlewozmywak przemysłowy

Modell-Linie: MAXIMA | MAXS 212-160

Zlewozmywaki przemysłowe | Zlewozmywaki przemysłowe



### KWC-No.

**2000057704**

Ociekacz po prawej stronie

**2000057708**

Ociekacz po lewej stronie

### Pozycja ociekacza

Po prawej stronie

Po lewej stronie

Zlewozmywak przemysłowy do montażu w blacie lub montażu naściennego. Stal szlachetna, powierzchnie szlifowane matowe, grubość materiału 1 mm. 2 głęboko tłoczone, bezspoinowo wspawane niecki bez przelewu. Półka amatorsowa 80 mm. Niecki po lewej lub prawej stronie. Odpływ 1 1/2" dwuczściowy z rurą przelewową perforowaną ze stali szlachetnej i rurą z tworzywa sztucznego. Ociekacz ryflowany ze spadkiem w kierunku niecki,

wzmocniony wspornikiem ze stali szlachetnej. Tylna krawędź przyścienna 100 mm. Wsporniki montażowe dostępne osobno. Otwory do montażu ściennego.

Ociekacz z prawej strony

Wymiary (szer. x wys. x głęb.): 1600 x 382 x 600 mm

### Dane techniczne

Komora - głębokość komory
Wykończenie powierzchni miski
Głębokość komory
Szerokość komory
Pozycja ociekacza
Ociekacz lub półka
Ilość ociekaczy
Materiał
Kod materiałowy
Grubość materiału
Zapobieganie hałasowi
Łączna głębokość
Łączna wysokość
Łączna szerokość
Tylna krawędź przyścienna
Wykończenie powierzchni
Półka na baterię
Rodzaj montażu
Pozycja ujęcia
Długość wysięgu
Zestaw odpływowy w komplecie
Wielkość zaworu odpływowego

250 mm
Matowe
400 mm
450 mm
Po prawej stronie
Drainer
1
Stal szlachetna
1.4301
1 mm
Tak
600 mm
382 mm
1,600 mm
Tak
Matowe
Tak
Montaż na produkcie
Narożnik lewy tylny
221 mm
Tak
DN 40



#### Aksesoria opcjonalne



**MAXIMA Wspornik**

**2000057092**  
MAXB600



**MAXIMA Podstawa do Maxima**

**2000057112**  
MAXF160-60



**MAXIMA Półka do Maxima**

**2000057758**  
MAXT160-60