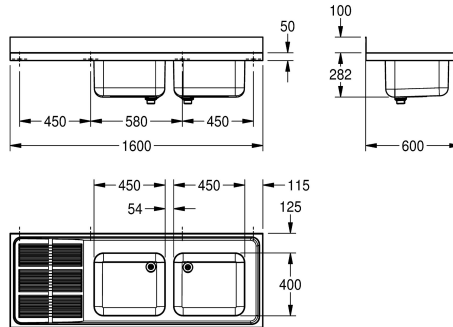


KWC MAXIMA Gewerbspüle

Modell-Linie: MAXIMA | MAXS217-160
Gewerbspülen aus Edelstahl | Gewerbspülen



KWC-Nr.

2000057704

Tropfteil rechts

2000057708

Tropfteil links

Abtropfflächenposition

rechts

links

Gewerbspüle, optional montierbar als Aufлагespüle (Untergestell) oder für Wandmontage (Konsolen), Chromnickelstahl, Oberfläche seidenmatt, Materialstärke 1,0 mm, zwei fugenlos eingeschweißte Becken, mit G 1 1/2 B Ventilkörper und 2-teiligem Überlauf-Standrohr, umlaufender Schwallrand, Armaturenbank 80 mm (T), fugenlose Rückwand als Spritzschutz 100 mm (H), verstärkte

Abtropffläche links, mit Riffelung und Schwallrand zum Becken geneigt, inklusive vorgefertigter Befestigungspunkte / Lochbohrungen für Untergestell / Konsolen.

Abmessungen 1600 x 382 x 600 mm (B x H x T)
Muldenmaße 450 x 250 x 400 mm (B x H x T)

Technische Daten

| | |
|--------------------------------|-----------------------------|
| Becken: Höhe | 250 mm |
| Oberflächenbehandlung des Beck | seidenmatt |
| Becken: Tiefe | 400 mm |
| Becken: Breite | 450 mm |
| Abtropfflächenposition | links |
| Abtropffläche oder Ablage | Abtropffläche |
| Anzahl Abtropf- / Ablagefläche | yes |
| Material | Edelstahl |
| Materialtyp | 1.4301 Chromnickelstahl V2A |
| Materialstärke | 1 mm |
| Geräuschdämmung | ja |
| Gesamttiefe | 600 mm |
| Gesamthöhe | 382 mm |
| Gesamtbreite | 1.600 mm |
| Schwallrand | ja |
| Oberflächenbehandlung | seidenmatt |
| Armaturenbank | ja |
| Art der Montage | am Produkt montiert |
| Position Ablauf | links hinten |
| Ausladung Ablauf | 221 mm |
| Ablaufgamitur inklusive | ja |
| Durchmesser Ablaufbohrung | DN 40 |

| |
|-----------------------------|
| 250 mm |
| seidenmatt |
| 400 mm |
| 450 mm |
| links |
| Abtropffläche |
| yes |
| Edelstahl |
| 1.4301 Chromnickelstahl V2A |
| 1 mm |
| ja |
| 600 mm |
| 382 mm |
| 1.600 mm |
| ja |
| seidenmatt |
| ja |
| am Produkt montiert |
| links hinten |
| 221 mm |
| ja |
| DN 40 |

KWC

MAXIMA Gewerbespüle

Modell-Linie: MAXIMA | MAXS217-160

Gewerbespülen aus Edelstahl | Gewerbespülen

Optionales Zubehör



MAXIMA Konsole

2000057092
MAXB600



MAXIMA Untergestell zu Maxima

2000057112
MAXF160-60



MAXIMA Ablage zu Maxima

2000057758
MAXT160-60
