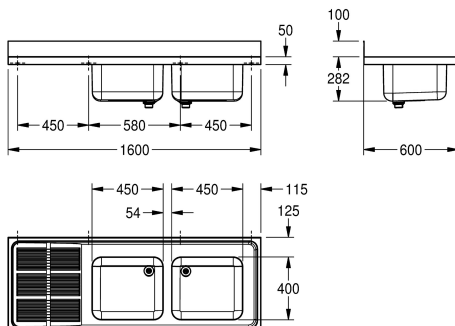


## KWC MAXIMA Zlewozmywak przemysłowy

Modell-Linie: MAXIMA | MAXS 217-160

Zlewozmywaki przemysłowe | Zlewozmywaki przemysłowe



### KWC-No.

**2000057704**

Ociekacz po prawej stronie

**2000057708**

Ociekacz po lewej stronie

### Pozycja ociekacza

Po prawej stronie

Po lewej stronie

Zlewozmywak przemysłowy do montażu w blacie lub montażu naściennego.  
Stal szlachetna, powierzchnie szlifowane matowe, grubość materiału 1 mm.  
2 głęboko tłoczone, bezspoinowo wstawane niecki bez przelewu.  
Półka armaturowa 80 mm. Niecki po lewej lub prawej stronie. Odpływ 1 1/2" dwuczęściowy z rurą przelewową perforowaną ze stali szlachetnej i rurą z

tworzywa sztucznego. Ociekacz ryflowany ze spadkiem w kierunku niecki, wzmocniony wspomnikiem ze stali szlachetnej. Tylne krawędzie przyścienna 100 mm. Wsporniki montażowe dostępne osobno. Otwory do montażu ściennego.

Ociekacz z lewej strony

### Dane techniczne

Komora - głębokość komory

250 mm

Wykończenie powierzchni miski

Matowe

Głębokość komory

400 mm

Szerokość komory

450 mm

Pozycja ociekacza

Po lewej stronie

Ociekacz lub półka

Drainer

Ilość ociekaczy

1

Materiał

Stal szlachetna

Kod materiałowy

1.4301

Grubość materiału

1 mm

Zapobieganie hałasowi

Tak

Łączna głębokość

600 mm

Łączna wysokość

382 mm

Łączna szerokość

1.600 mm

Tyłna krawędź przyścienna

Tak

Wykończenie powierzchni

Matowe

Półka na baterię

Tak

Rodzaj montażu

Montaż na produkcie

Pozycja ujęcia

Narożnik lewy tylny

Długość wysięgu

221 mm

Zestaw odpływowy w komplecie

Tak

## KWC

### MAXIMA Zlewozmywak przemysłowy

Modell-Linie: MAXIMA | MAXS217-160

Zlewozmywaki przemysłowe | Zlewozmywaki przemysłowe

Wielkość zaworu odpływowego

DN 40

#### Aksesoria opcjonalne



##### MAXIMA Wspornik

**2000057092**  
MAXB600



##### MAXIMA Podstawa do Maxima

**2000057112**  
MAXF160-60



##### MAXIMA Półka do Maxima

**2000057758**  
MAXT160-60