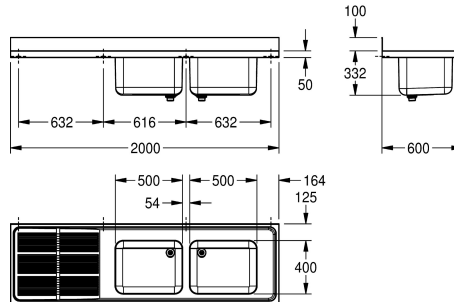


KWC MAXIMA Gewerbespüle

Modell-Linie: MAXIMA | MAXS 217-200
Gewerbespülen aus Edelstahl | Gewerbespülen



KWC-Nr.

2000057706

Tropfteil rechts

2000057710

Tropfteil links

Abtropfflächenposition

rechts

links

Gewerbespüle, optional montierbar als Aufлагespüle (Untergestell) oder für Wandmontage (Konsolen), Chromnickelstahl, Oberfläche seidenmatt, Materialstärke 1,0 mm, zwei fugenlos eingeschweißte Becken, mit G 1 1/2 B Ventilkörper und 2-teiligem Überlauf-Standrohr, umlaufender Schwallrand, Armaturenbank 80 mm (T), fugenlose Rückwand als Spritzschutz 100 mm (H), verstärkte

Abtropffläche links, mit Riffelung und Schwallrand zum Becken geneigt, inklusive vorgefertigter Befestigungspunkte / Lochbohrungen für Untergestell / Konsolen.

Abmessungen 2000 x 432 x 600 mm (B x H x T)
Muldenmaße 500 x 300 x 400 mm (B x H x T)

Technische Daten

Becken: Höhe

300 mm

Oberflächenbehandlung des Beck

seidenmatt

Becken: Tiefe

400 mm

Becken: Breite

500 mm

Abtropfflächenposition

links

Abtropffläche oder Ablage

Abtropffläche

Anzahl Abtropf- / Ablagefläche

yes

Material

Edelstahl

Materialtyp

1.4301 Chromnickelstahl V2A

Materialstärke

1 mm

Geräuschdämmung

ja

Gesamttiefe

600 mm

Gesamthöhe

432 mm

Gesamtbreite

2.000 mm

Schwallrand

ja

Oberflächenbehandlung

seidenmatt

Armaturenbank

ja

Art der Montage

am Produkt montiert

Position Ablauf

links hinten

Ausladung Ablauf

221 mm

Ablaufgamitur inklusive

ja

Durchmesser Ablaufbohrung

DN 40

IgPosNumber

63FR07B

KWC MAXIMA Gewerbespüle

Modell-Linie: MAXIMA | MAXS 217-200
Gewerbespülen aus Edelstahl | Gewerbespülen

Optionales Zubehör



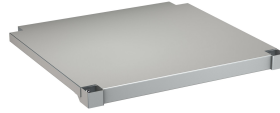
MAXIMA Konsole

2000057092
MAXB600



MAXIMA Untergestell zu Maxima

2000057114
MAXF200-60



MAXIMA Ablage zu Maxima

2000057759
MAXT200-60
