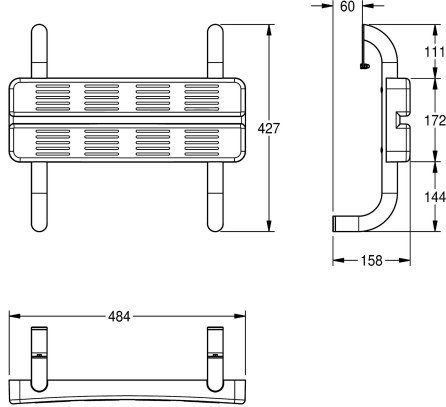


## KWC CONTINA

### Respaldo

Modell-Linie: CONTINA | CNTX400C

Barra de sujeción | Asientos para ducha y respaldos



#### KWC-No.

**2000057740**

Dimensiones 484 x 427 x 158 mm (an x al x pr)

Respaldo para colgar con barras de apoyo, longitud mínima de 520 mm, acero inoxidable, acabado satinado, tubo de 32 mm de diámetro, espesor del material de 1,2 mm, respaldo prefijado de color blanco fabricado en polietileno. Incluye amortiguadores de

caucho, tornillos de acero inoxidable y tacos.

Dimensiones 484 x 427 x 158 mm (L x A x P)

#### Datos técnicos

Respaldo
Color
Fijación oculta
Plegable
Material
Código
Espesor del material
Profundidad
Altura
Anchura total
Diámetro de tubería
Acabado de superficie
Tipo de fijación
Tipo de montaje

Si
Blanco
No
No
Acero inoxidable
1.4301
1.2 mm
158 mm
427 mm
484 mm
32 mm
Acabado satinado
Coger
Montaje con gancho