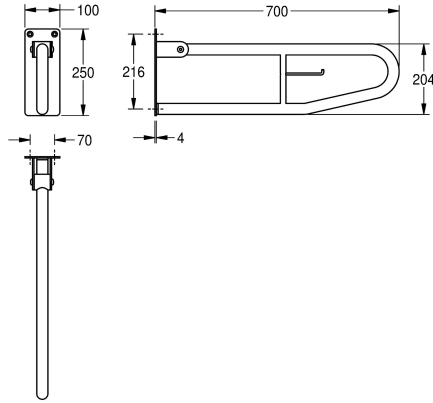


KWC CONTINA Wandklapgreep

Modell-Linie: CONTINA | CNTX70C
Steun- en handgrepen | Handgrepen



KWC-No.

2000103669

Afmetingen 100 x 249 x 850 mm (B x H x D)

2000057751

Lengte 700 mm

Totale diepte

850 mm

700 mm

Opklapbare handgreep met toilethouder voor opbouwmontage, roestvrij staal, oppervlakte satijn, gripvast, buisdiameter 32 mm, materiaaldikte 1.2 mm, beugelvorm, met toilethouder, beveiligd tegen onbedoeld omlaag klappen, rubberen geluidsdemper, 4 mm

dikke montageplaat met drie bevestigingsgaten, inclusief roestvrijstalen schroeven en pluggen.

Lengte 700 mm

Technical Data

Rug
Buigingshoek
Kleur
Aantal bevestigingspunten
Verborgen bevestiging
Opklapbaar
Materiaal
Materiaalcode
Materiaaldikte
Totale diepte
Totale hoogte
Totale breedte
Pijpdiameter
Oppervlakafwerking
Type bevestiging
Type handgreep
Type montage

Neen
180 Graad
NO-COLOUR
1
Neen
Ja
Roestvrij staal
1.4301
1.2 mm
700 mm
249 mm
100 mm
32 mm
Zijdeglans
Geschroefd
Steun
Wandmontage