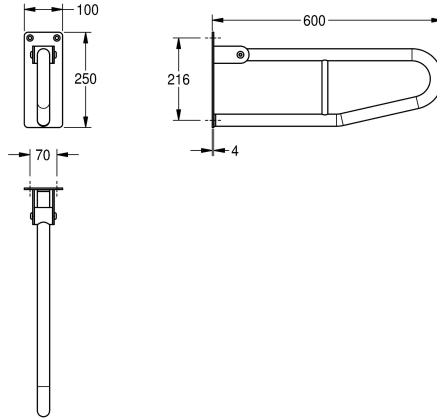


KWC CONTINA Wandklapgriep

Modell-Linie: CONTINA | CNTX70E
Steun- en handgrepen | Handgrepen



KWC-No.

2000103670

Afmetingen 100 x 250 x 850 mm (B x H x D)

2000057753

Lengte 600 mm

2000057752

Lengte 700 mm

Totale diepte

850 mm

600 mm

700 mm

Opklapbare handgreep voor opbouwmontage, roestvrij staal, oppervlakte satijn, gripvast, buisdiameter 32 mm, materiaaldikte 1,2 mm, beugelvorm, beveiligd tegen onbedoeld omlaag klappen, rubberen geluidsdemper, 4 mm dikke montageplaat met drie

bevestigingsgaten, inclusief roestvrijstalen schroeven en pluggen.

Lengte 600 mm

Technical Data

Rug
Buigingshoek
Kleur
Aantal bevestigingspunten
Verborgen bevestiging
Opklapbaar
Materiaal
Materiaalcode
Materiaaldikte
Totale diepte
Totale hoogte
Totale breedte
Pijpdiameter
Oppervlakafwerking
Type bevestiging
Type handgreep
Type montage

Neen
180 Graad
NO-COLOUR
1
Neen
Ja
Roestvrij staal
1.4301
1.2 mm
600 mm
250 mm
100 mm
32 mm
Zijdeglans
Geschoefd
Steun
Wandmontage