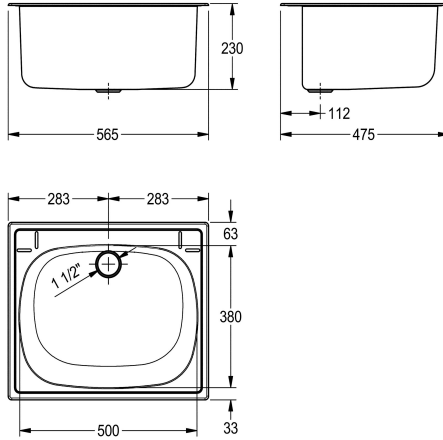


KWC SIRIUS Fregadero industrial

Modell-Linie: SIRIUS | BS340
Cubetas inoxidable | Fregadero industrial



KWC-No.

2000057989

Dimensiones 560 x 230 x 470 mm (an x al x pr)

Fregadero universal como modelo encastrable, acero inoxidable, acabado satinado, espesor del material de 1 mm, cubeta soldada sin juntas, dimensiones 500 x 380 x 230 mm, válvula de desagüe de 1 1/2" con tubo plástico para rebosadero, desagüe hacia atrás

centrado. Incluye arandelas y abrazaderas para montaje encastrado.

Dimensiones 565 x 230 x 475 mm (L x A x P)

Datos técnicos

Posición de la cubeta	Medio
Cubeta construcción	Esquinas del radio
Altura de la cubeta	230 mm
Tratamiento de la superficie del lavabo	Acabado satinado
Longitud de lavabo	500 mm
Anchura de la cubeta	380 mm
Escobillas	Without brushes
Bandeja	No
óxido	No
Material	Acero inoxidable
Código	1.4301
Espesor del material	1 mm
Número de orificios de residuos	1
Tamaño de la salida	G 1 1/2 B
Profundidad	475 mm
Altura	230 mm
Anchura total	565 mm
Rebosadero	Rebosadero
Peto trasero	Si
Escurridor	No
Aliviadero	No
Pared trasera	No
Sumidero	No
Cesta de sumidero	No
Acabado de superficie	Acabado satinado
Repisa grifos	No

Posición de la cubeta	Medio
Cubeta construcción	Esquinas del radio
Altura de la cubeta	230 mm
Tratamiento de la superficie del lavabo	Acabado satinado
Longitud de lavabo	500 mm
Anchura de la cubeta	380 mm
Escobillas	Without brushes
Bandeja	No
óxido	No
Material	Acero inoxidable
Código	1.4301
Espesor del material	1 mm
Número de orificios de residuos	1
Tamaño de la salida	G 1 1/2 B
Profundidad	475 mm
Altura	230 mm
Anchura total	565 mm
Rebosadero	Rebosadero
Peto trasero	Si
Escurridor	No
Aliviadero	No
Pared trasera	No
Sumidero	No
Cesta de sumidero	No
Acabado de superficie	Acabado satinado
Repisa grifos	No



KWC SIRIUS Fregadero industrial

Modell-Linie: SIRIUS | BS340
Cubetas inoxidable | Fregadero industrial

Tipo de montaje	Montaje encastrado
Tipo de fregadero industrial	Fregadero de usos múltiples
Tipo de vertedero	Filtro de tubo vertical
Número de lavabos	1
Posición del desagüe	Detrás al centro
Vaciado desagüe	112 mm
rebosadero incluido	Si
Tamaño vertedero	DN 40