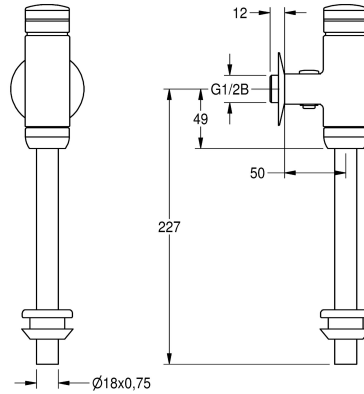


KWC AQUALINE Spluczka do pisuaru

Modell-Linie: AQUALINE | AQRM460

Armatura splukujaca | Samozamykajaca armatura splukujaca do pisuarow



KWC-No.

2000065995

AQUALINE Spluczka do pisuaru DN 15

2000100071

Wersja w calosci z metalu

Przyciskowy zawór splukujacy AQUALINE DN 15 do pisuarow. II klasa glownosci. Montaz natynkowy. Objetość wody do splukiwania i natężenie strumienia splukujacego regulowane. Blokada ustawienia objętości wody do splukiwania. Mosiadz

polerowany, powloka chromowana. Przycisk i złącze śrubowe z pokrytego chromem tworzywa sztucznego. W komplecie: rozeta, złącze śrubowe, rurka wlotowa i rurka łącznikowa z pisuarem.

Dane techniczne

Normatywny wypływ zimnej wody

0,3 l/s

ATT-WS-FLUVOLUME

Tak

Zasada funkcjonowania

Samozamykajacy hydraulicznie

Średnica nominalna

DN 15

Średnica dopływu

G 1/2 B

Materiał złączki

Mosiadz

Maksymalne ciśnienie robocze

4 bar

Maksymalny przepływ przy splukiwaniu

0,7 l/s

Maksymalna ilość splukiwań

4 Litr

Wymagane ciśnienie robocze

1 bar

Minimalny przepływ przy splukiwaniu

0,3 l/s

Minimalna wielkość strumienia splukujacego

2 Litr

Wyłączenie awaryjne

Nie

Izolacja akustyczna

2

Wykończenie powierzchni

Chromowany

Rodzaje złączek odpływowych

Pisuar

Rodzaj montażu

Montaż naścienny

Rodzaj obsługi

Obsługa ręczna

ATT-WS-WATCON

THREAD

Kolor podstawowy

Chrom

Akcesoria opcjonalne

KWC AQUALINE Słuczka do pisuaru

Modell-Linie: AQUALINE | AQRM460
Armatura słukująca | Samozamykająca armatura słukująca do pisuarów



Słuczka rurkowa

2000101435
AQRM913



Przedłużenie słuczki rurkowej

2000101436
AQRM914



Przedłużenie słuczki rurkowej

2000101438
AQRM916



Przedłużenie słuczki rurkowej

2000101439
AQRM917



Przedłużenie słuczki rurkowej

2000101440
AQRM918

Części zamienne



Słuczka rurkowa

2000101434
AQRM912



Element funkcyjny

2000104372
ETAPS0001