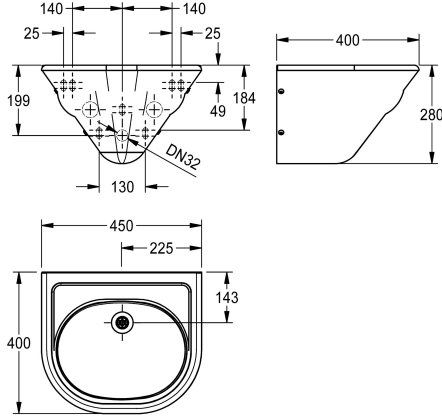


KWC ANIMA Einzelwaschtisch

Modell-Linie: ANIMA | ANMX450
Waschtische & Waschrinnen | Waschtische



KWC-Nr.

2000071857

Ausführung für Montage von vorn mit Montageplatte

Einzelwaschtisch, für Wandmontage, Chromnickelstahl, Oberfläche seidenmatt, Materialstärke 1,2 mm, fugenlos eingeschweißtes Ovalbecken, Waschtisch aus einem Stück tiefgezogen, konische Form, abgerundete Kanten mit Beckenprägung, durchgängig runde Kontur, umlaufender erhöhter Rand, mit Armaturenbank 40 mm (T), ohne Armaturenbohrung, ohne Überlauf, Sieb Ablaufventil G 1 1/2 B

mit Flachsieb, inklusive verdeckter Siphon G 1 1/4 B. Befestigung mit Montageplatte, Stichmaß für Befestigung laut EN 32, inklusive Befestigungsmaterial.

Abmessungen 450 x 280 x 400 mm (B x H x T)
Muldenmaße 360 x 150 x 270 mm (B x H x T)

Technische Daten

Typ des Beckens
Beckenposition
Becken: Höhe
Oberflächenbehandlung des Beck
Becken: Tiefe
Beckenform
Becken: Breite
Farbe
Material
Materialtyp
Materialstärke
Gesamttiefe
Gesamthöhe
Gesamtbreite
Überlauf
Schwallrand
Siphon-Durchmesser
Siphon inklusive
Überlaufkanal
Rückwand
Oberflächenbehandlung
Armaturenbank
Armaturenbankposition
Art der Montage

Waschbecken
mittig
150 mm
seidenmatt
270 mm
oval
360 mm
keine Farbe
Edelstahl
1.4301 Chromnickelstahl V2A
1,2 mm
400 mm
280 mm
450 mm
nein
ja
DN 32
ja
nein
nein
seidenmatt
ja
gegenüber
Rahmen von vorne befestigt





KWC ANIMA Einzelwaschtisch

Modell-Linie: ANIMA | ANMX450
Waschtische & Waschrinnen | Waschtische

Typ der Ablaufgarnitur	Flachsiebventil
Position Ablauf	mittig hinten
Ausladung Ablauf	155 mm
Ablaufgarnitur inklusive	ja
Durchmesser Ablaufbohrung	DN 40
Abwurfhülse inklusive	nein