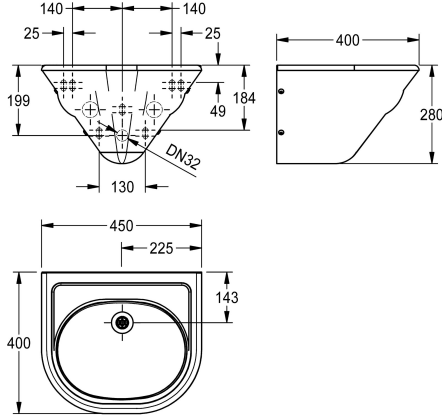


KWC ANIMA Wastafel

Modell-Linie: ANIMA | ANMX450
Wastafels | Wastafels



KWC-No.

2000071857

Uitvoering voor montage van voren met montageplaat

Wastafel voor wandmontage, roestvrij staal, oppervlak zijdemat, materiaaldikte 1,2 mm, uit één stuk naadloos ingelaste waskom met afmetingen 360 x 272 x 135 mm, vandaalbestendig door halfronde gesloten vorm met afgeronde randen, waskom met beschermende rand, kraanvlak 40 mm, zonder overloop, 1 1/2" afvoerplug, afvoer achteraan in het midden, inclusief verborgen

sifon DN 32, geïntegreerd zeepschaaltje, bevestiging met montageplaat conform EN 31, inclusief roestvrijstalen schroeven en pluggen.

Afmetingen 450 x 280 x 400 mm (B x H x D)

Technical Data

Type waskom
Kuippositie
Kuip - kuip diepte
Afwerking kuip
Kuip - diepte
Kuipvorm
Kuip - breedte
Kleur
Materiaal
Materiaalcode
Materiaaldikte
Totale diepte
Totale hoogte
Totale breedte
Overloop
Opstaande achterkant
Sifon diameter
inclusief sifon
Afvoerkanaal
Spatplaat
Oppervlakafwerking
Kraanvlak
ATT-WS-TAPLEDGE-POS
Type montage

Inbouwastafel
Centraal
150 mm
Zijdeglans
270 mm
Ovaal
360 mm
NO-COLOUR
Roestvrij staal
1.4301
1.2 mm
400 mm
280 mm
450 mm
Neen
Ja
DN 32
Ja
Neen
Neen
Zijdeglans
Ja
OPPOSING
Voorwandmontageframe





KWC ANIMA
Wastafel

Modell-Linie: ANIMA | ANMX450
Wastafels | Wastafels

Type afvoer kit	Vlak rooster afvoerplug
Positie afvoeropening	Midden achter
Lengte uitloop	155 mm
afvoer kit inbegrepen	Ja
Afvoer afmetingen	DN 40
ATT-WS-WASTESLEEVEINCL	Neen