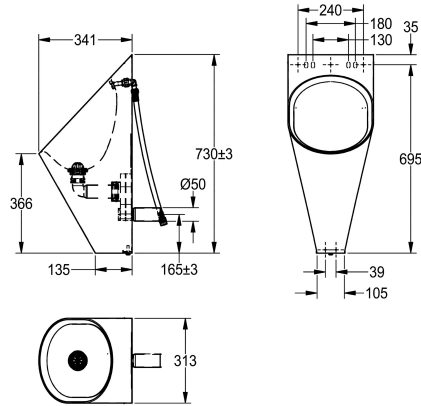


KWC CAMPUS Wandurinal

Modell-Linie: **CAMPUS | CMPX538**
Urinale und WC's | Urinale



KWC-Nr.

2000071872

Ausführung für Montage von vorn, mit Montageleiste und verdeckter Befestigung

205.0000.057

Ausführung als wasserloses Wandurinal mit Abgangsbogen DN 50, Montageleiste und Edelstahlventil mit Gummimembrane als Siphon.

2000103380

Ausführung als Wandurinal mit unsichtbarer Spülsteuerung, Ausführung für Montage von vorn, mit Montageleiste und verdeckter Befestigung

Wandurinal, Chromnickelstahl, Oberfläche seidenmatt, Materialstärke 1,2 mm, ovale Beckenform, mit Edelstahlspritzkopf G 1/2 B, Abgang horizontal nach hinten, Montage und Befestigung nach EN 80, Befestigungen verdeckt, inklusive Siphon DN 50,

Typ der Ablaufgarnitur

Haubenventil

wasserloses Flachsieb

Siebventil

Montageleiste und Siebventil.

Abmessungen 313 x 733 x 341 mm (B x H x T)

Technische Daten

Anschlussgröße

G 1/2 B

LEED MR credit 4 (1-2 points)

31% pre-consumer / 56% post

Material

Edelstahl

Materialtyp

1.4301 Chromnickelstahl V2A

Materialstärke

1.2 mm

Abgangsgröße

DN 50

Gesamttiefe

341 mm

Gesamthöhe

733 mm

Gesamtbreite

313 mm

Siphon inklusive

ja

Oberflächenbehandlung

seidenmatt

Art der Spülung

wassergespült

Art der Montage

Wandmontage

Typ des Urinals

Einzelurinal

Typ der Ablaufgarnitur

Haubenventil

Wasserzulauf

verdeckt

Wasserablauf

verdeckt