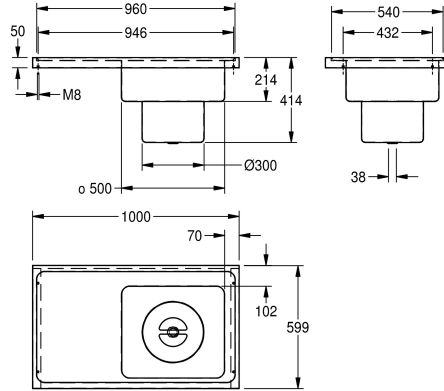


## KWC SIRIUS Gipsafscheider

Modell-Linie: SIRIUS | SIRX835  
Wastroggen en uitgietsbakken | Reinigingsbakken



### KWC-No.

**2000071901**

Afdruiplak links, afmetingen kom 450 x 500 x 150 mm (B x H x D)

**2000071902**

Afdruiplak rechts

### Plaats van het afdruiplak

Links

Rechts

Gipsafscheider voor opbouwmontage, roestvrij staal, oppervlakte mat, materiaaldikte 1,5 mm, naadloos ingelaste waskom met afmetingen 450 x 500 x 150 mm, waskom en afdruiplak met beschermende rand rondom, 1 1/2" opening voor centrale afvoer,

uitneembare opvangkorf voor gips met afneembaar deksel.

Afmetingen 1000 x 420 x 600 mm (B x H x D)  
Afdruiplak links

### Technical Data

Kuippositie
Kom constructie
Kuip - kuip diepte
Kuip - diepte
Kuip - breedte
Borstels
Plaats van het afdruiplak
Afdruiplak of legbord
Rooster
Materiaal
Materiaalcode
Materiaaldikte
Aantal afvoergaten
Uitlaat diameter
Totale diepte
Totale hoogte
Totale breedte
Overloop
Opstaande achterkant
Groef
Afvoerkanal
Spatplaat
Slibopvangbak
Slibopvangkorf

Rechts
Radius hoeken
200 mm
440 mm
500 mm
WITHOUT BRUSHES
Links
Drainer
Neen
Roestvrij staal
1.4301
1.2 mm
1
DN 40
600 mm
420 mm
1,000 mm
Neen
Ja
Neen
Neen
Neen
Neen
Ja
Inbegrepen

## KWC SIRIUS Gipsafscheider

**Modell-Linie: SIRIUS | SIRX835**  
Wastroggen en uitgietsbakken | Reinigingsbakken

Diepte slibopvangbak	200 mm
Diameter van het slibopvangbekken	300 mm
Oppervlakafwerking	Zijdeglans
Kraanvlak	Ja
Type montage	Wandmontage
Type utiliteitsblok	Gipsdecantatieunit
Positie afvoeropening	Centraal
Lengte uitloop	300 mm
afvoer kit inbegrepen	Ja
Afvoer afmetingen	DN 40

### Optionele toebehoren



#### Voet voor gipsafscheider

**2000103301**  
SIRX838



#### SIRIUS consoleset

**2000103337**  
SIRX837