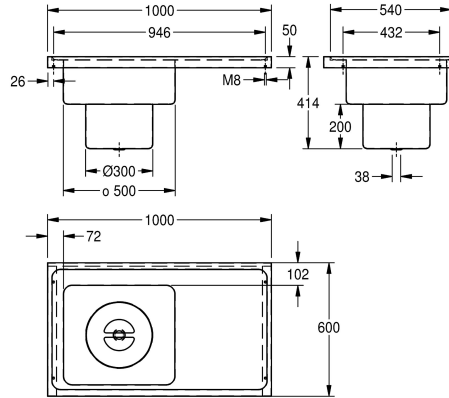


KWC SIRIUS Gipsabscheider

Modell-Linie: SIRIUS | SIRX836

Reinigungsbecken, Waschröge, Ausgüsse | Reinigungsbecken



KWC-Nr.

2000071901

Abtropffläche linksm, Muldenmaß 450 x 500 x 150 mm (B x H x T)

2000071902

Abtropffläche rechts

Gipsabscheider, zur Auflagemontage, Chromnickelstahl, Oberfläche seidenmatt, Materialstärke 1,5 mm, fugenlos eingeschweißtes Becken, Becken und Abtropffläche mit umlaufendem Schwallrand, Abtropffläche rechts, Ablaufbohrung G 1 1/2 B mittig, entnehmbarer Gipsfangkorb mit abnehmbarem

Abtropfflächenposition

links

rechts

Deckel.

Abmessungen 1000 x 420 x 600 mm (B x H x T)
Muldenmaße 450 x 500 x 150 mm (B x H x T)

Technische Daten

Beckenposition

Beckendesign

Becken: Höhe

Becken: Tiefe

Becken: Breite

Bürsten

Abtropfflächenposition

Abtropffläche oder Ablage

Rost

Material

Materialtyp

Materialstärke

Anzahl der Abläufe

Abgangsgröße

Gesamttiefe

Gesamthöhe

Gesamtbreite

Überlauf

Schwallrand

Riffelung

Überlaufkanal

Rückwand

Schlamm-sammelbehälter

links

runde Ecken

200 mm

440 mm

500 mm

ohne Bürsten

rechts

Abtropffläche

nein

Edelstahl

1.4301 Chromnickelstahl V2A

1,2 mm

1

DN 40

600 mm

420 mm

1.000 mm

nein

ja

nein

nein

nein

ja

KWC SIRIUS Gipsabscheider

Modell-Linie: SIRIUS | SIRX836

Reinigungsbecken, Waschröge, Ausgüsse | Reinigungsbecken

Schlammfangkorb	enthalten
Schlammfangtiefe	200 mm
Durchmesser des Schlammammelb	300 mm
Oberflächenbehandlung	seidenmatt
Armaturenbank	ja
Art der Montage	Wandmontage
Typ des Mehrzweckbecken	Gipsabscheider
Position Ablauf	mittig
Ausladung Ablauf	300 mm
Durchmesser Ablaufbohrung	DN 40
IgPosNumber	63FQ62B

Optionales Zubehör



Füße für Gipsabscheider

2000103301
SIRX838



SIRIUS Konsolenset

2000103337
SIRX837