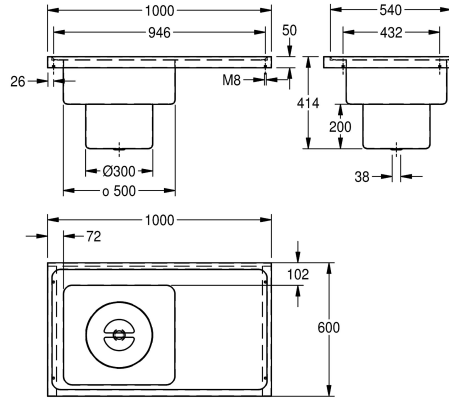


KWC SIRIUS

Bac à plâtre

Modell-Linie: SIRIUS | SIRX836

Bacs de lavage, déversoirs et éviers | Bacs de lavage



KWC-No.

2000071901

Égouttoir à gauche, dimension vasque 450 x 500 x 150 mm (l x H x P)

2000071902

Égouttoir à droite

Position de l'égouttoir

Gauche

Droite

Bac à plâtre pour le montage mural, acier inoxydable, surface satinée, épaisseur du matériau 1,5 mm, évier soudé sans joints avec des dimensions de 450 x 500 x 150 mm, évier et égouttoir avec bord de protection autour, une bonde 1 1/2" à évacuation libre, un panier amovible qui récolte les morceaux de plâtre (avec

couvercle).

Égouttoir à droite

Dimensions 1000 x 420 x 600 mm (L x H x P)

Données techniques

position du vasque

Gauche

Construction du bol

Rayon de l'angle

Vasque - hauteur du vasque

200 mm

Profondeur du vasque

440 mm

Largeur du vasque

500 mm

Brosses

WITHOUT BRUSHES

Position de l'égouttoir

Droite

Égouttoir ou stockage

Drainer

Grille

Non

Matière

Acier inoxydable

Code du matériel

1.4301

Épaisseur de matière

1.2 mm

Nombre de trous pour déchets

1

Taille de l'évacuation

DN 40

Profondeur totale

600 mm

Hauteur totale

420 mm

Largeur totale

1,000 mm

Trop-plein

Non

Support arrière

Oui

Surface nervurée

Non

Déversoir

Non

Dossieret

Non

Puisard d'évacuation

Oui

KWC SIRIUS

Bac à plâtre

Modell-Linie: SIRIUS | SIRX836

Bacs de lavage, déversoirs et éviers | Bacs de lavage

Bac de récupération	Inclus
Profondeur puisard	200 mm
Diamètre d'évacuation	300 mm
Finition de surface	Finition satinée
Saillie de robinetterie	Oui
Type de montage	Montage mural
Type d'évier	Bac à plâtre
Position du vidage	Centre centre
Saillie du vidage	300 mm
Taille de l'évacuation	DN 40
teamNumber	0

Accessoires en option



Pieds pour bac à plâtre

2000103301
SIRX838



Set de supports SIRIUS

2000103337
SIRX837