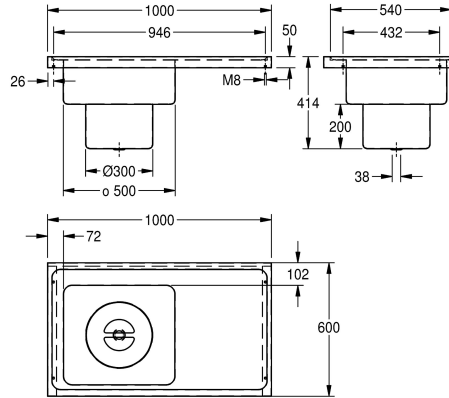


## KWC SIRIUS Separatore

Modell-Linie: SIRIUS | SIRX836  
Vasche di lavaggio | Vasche di lavaggio



### KWC-No.

#### 2000071901

Gocciolatoio a sinistra, dimensioni catino 450 x 500 x 150 mm (L x A x P)

#### 2000071902

gocciolatoio a destra

### Posizione gocciolatoio

Sinistro

Destro/destra

Lavello per sala gessi per montaggio su piano di lavoro, in acciaio inox, superficie satinata, spessore materiale 1,5 mm, 18/10, spessore: 1,5 mm. Vasca monoblocco di diametro 450 x 500 x 150 mm. Vasca e gocciolatoio con canale girevole, foro di scarico

centrale di 1 1/2", cestello estraibile con coperchio.

Gocciolatoio, destra

### Dati tecnici

Posizione bacino

Sinistro

Formato vasca

Raggio di curvatura

Altezza vasca

200 mm

Profondità orizzontale della vasca

440 mm

Larghezza vasca

500 mm

Scopini

WITHOUT BRUSHES

Posizione gocciolatoio

Destro /destra

Gocciolatoio o scolapiatti

Drainer

Griglia

No

Materiale

Acciaio inox

Codice materiale

1.4301

Spessore del materiale

1.2 mm

Quantità scarichi

1

Dimensione scarico

DN 40

Profondità totale

600 mm

Altezza totale

420 mm

Larghezza complessiva

1.000 mm

Troppo pieno

No

Altezza alzatina

Si

Lamiera ondulata

No

Connessione vasche

No

Paraspruzzi

No

Scarico filtrante

Si

## KWC SIRIUS Separatore

**Modell-Linie: SIRIUS | SIRX836**  
Vasche di lavaggio | Vasche di lavaggio

Cestello dello scarico	Incluso
Profondità dello scarico	200 mm
Diametro dello scarico	300 mm
Finitura della superficie	Finitura satinata
Piano rubinetteria	Sì
Tipo di montaggio	Installazione a parete
Tipologia del lavello	Lavello per sala gessi
Posizione del foro di scarico	Centro
Proiezione del foro di scarico	300 mm
Dimensione dello scarico	DN 40

### Accessori opzionali



**Basamento per lavello sala gessi**

**2000103301**  
SIRX838



**Set di staffe SIRIUS**

**2000103337**  
SIRX837