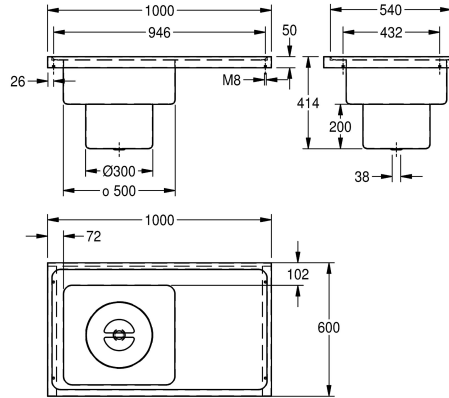


KWC SIRIUS Gipsafscheider

Modell-Linie: SIRIUS | SIRX836
Wastroggen en uitgietsbakken | Reinigingsbakken



KWC-No.

2000071901

Afdruipvlak links, afmetingen kom 450 x 500 x 150 mm (B x H x D)

2000071902

Afdruipvlak rechts

Plaats van het afdruipvlak

Links

Rechts

Gipsafscheider voor opbouwmontage, roestvrij staal, oppervlakte mat, materiaaldikte 1,5 mm, voegloos ingelaste waskom met diameter 450 x 500 x 150 mm, waskom en afdruipvlak met beschermende rand rondom, 1 1/2" opening voor afvoer in het

midden, uitneembare opvangkorf voor gips met afneembaar deksel.

Afdruipvlak rechts

Technical Data

Kuippositie
Kom constructie
Kuip - kuip diepte
Kuip - diepte
Kuip - breedte
Borstels
Plaats van het afdruipvlak
Afdruipvlak of legbord
Rooster
Materiaal
Materiaalcode
Materiaaldikte
Aantal afvoergaten
Uitlaat diameter
Totale diepte
Totale hoogte
Totale breedte
Overloop
Opstaande achterkant
Groef
Afvoer kanaal
Spatplaat
Slibopvangbak
Slibopvangkorf

Links
Radius hoeken
200 mm
440 mm
500 mm
WITHOUT BRUSHES
Rechts
Drainer
Neen
Roestvrij staal
1.4301
1.2 mm
1
DN 40
600 mm
420 mm
1.000 mm
Neen
Ja
Neen
Neen
Neen
Neen
Ja
Inbegrepen

KWC SIRIUS Gipsafscheider

Modell-Linie: SIRIUS | SIRX836
Wastroggen en uitgietsbakken | Reinigingsbakken

Diepte slibopvangbak	200 mm
Diameter van het slibopvangbekken	300 mm
Oppervlakafwerking	Zijdeglans
Kraanvlak	Ja
Type montage	Wandmontage
Type utiliteitsblok	Gipsdecantatieunit
Positie afvoeropening	Centraal
Lengte uitloop	300 mm
Afvoer afmetingen	DN 40

Optionele toebehoren



Voet voor gipsafscheider

2000103301
SIRX838

SIRIUS consoleset

2000103337
SIRX837