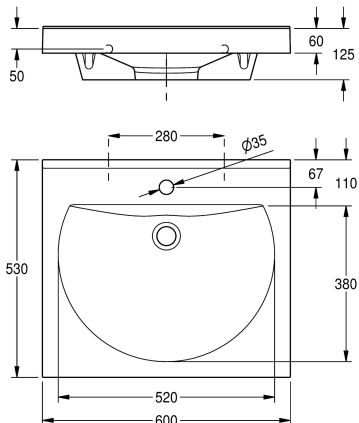
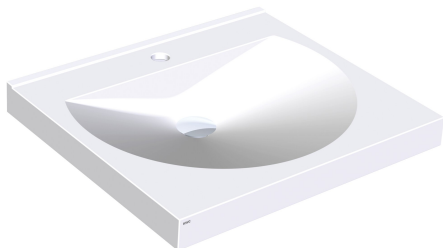


## KWC RONDA Umyvadlo

Modell-Linie: RONDA | ANMW211  
Umyvadla | Umyvadla



### KWC-No.

**2000090005**

s otvorem pro baterii 35 mm

### Počet otvorů pro baterie

1

Umyvadlo RONDA z minerálního materiálu MIRANIT pojeného syntetickou pryskyřicí, s hladkým povrchem bez pórů (odolný vůči teplotám do 80°C), barva alpská bílá. Beze švů vytvarovaná kulatá prohlubeň, bez přepadu. Tvarově přizpůsobená zadní stěna s integrovanými konzolami a upevňovacími otvory. Zvýšený zadní

okraj. Lem 60 mm (v) ze tří stran. S otvorem pro baterii 35 mm (p). Včetně upevňovacího materiálu.

Rozměry 600 x 125 x 530 mm (š x v x h)

Rozměry prohlubně 520 x 90 x 380 mm (š x v x h)

### Technické údaje

Umístění umyvadla

Umyvadlo - výška

Umyvadlo - hloubka

Tvar umyvadla

Umyvadlo - šířka

Barva

Materiál

Kód materiálu

Celková hloubka

Celková výška

Celková šířka

Přeпад

Zadní lišta

Včetně sifonu

Zadní stěna

Počet otvorů pro baterie

Otvor pro závit

Otvor pro baterii

Místo pro armaturu

Způsob montáže

Umístění odtoku

Vzdálenost odpadu od zdi

Včetně odpadové sady

Velikost odpadu

středový

90 mm

380 mm

kruh s přímými stranami

520 mm

alpská běloba

minerální materiál

Miranit

530 mm

125 mm

600 mm

Ne

ano

Ne

Ne

1

35 mm

střední

ano

montáž na stěnu

střed vzadu

185 mm

Ne

DN 32



### Volitelné příslušenství



Sítový odtokový ventil

**2000100854**  
ZANMW901



Odtokový ventil s krytkou

**2000100861**  
ZANMW900



Excentrická odtoková a přeřadovací sada

**2000100932**  
ZANMW902



Sifon

**2000057417**  
XINX140