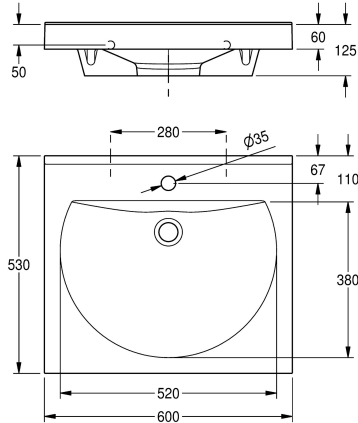
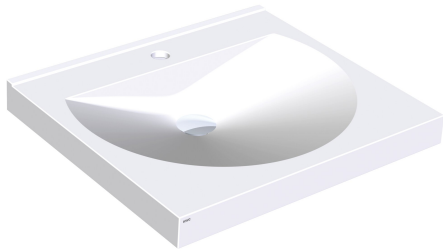


## KWC RONDA Einzelwaschtisch

Modell-Linie: RONDA | ANMW211  
Waschtische & Waschrinnen | Waschtische



### KWC-Nr.

**2000090005**  
mit Armaturenbohrungen 35 mm (D)

### Anzahl Armaturenbohrungen

1

RONDA Einzelwaschtisch aus kunstharzgebundenem Mineralwerkstoff MIRANIT, mit porenfreier, glatter Oberfläche (temperaturbeständig bis 80 °C), Farbton Alpinweiß. Mit einer nahtlos eingeformten, runden Mulde, ohne Überlauf. Befestigung an Beckenrückwand. Hintere Schwallkante. Dreiseitige Schürze 60 mm

(H). Mit Armaturenbohrung 35 mm (D), inklusive Befestigungsmaterial.

Abmessungen 600 x 125 x 530 mm (B x H x T)  
Muldenmaße 520 x 90 x 380 mm (B x H x T)

### Technische Daten

Beckenposition	mittig
Becken: Höhe	90 mm
Becken: Tiefe	380 mm
Beckenform	Halbkreis
Becken: Breite	520 mm
Farbe	alpinweiß
Material	mineralischer Werkstoff
Materialtyp	Miranit
Gesamttiefe	530 mm
Gesamthöhe	125 mm
Gesamtbreite	600 mm
Überlauf	nein
Schwallrand	ja
Siphon inklusive	nein
Rückwand	nein
Anzahl Armaturenbohrungen	1
Durchmesser Armaturenbohrung	35 mm
Position Armaturenbohrung	Mitte
Armaturenbank	ja
Art der Montage	Wandmontage
Position Ablauf	mittig hinten
Ausladung Ablauf	185 mm
Ablaufgarnitur inklusive	nein
Durchmesser Ablaufbohrung	DN 32



teamNumber

421421

### Optionales Zubehör



**Sieb Ablaufventil**

**2000100854**  
ZANMW901



**Hauben Ablaufventil**

**2000100861**  
ZANMW900



**Ab- und Überlaufgarnitur**

**2000100932**  
ZANMW902



**Siphon**

**2000057417**  
XINX140