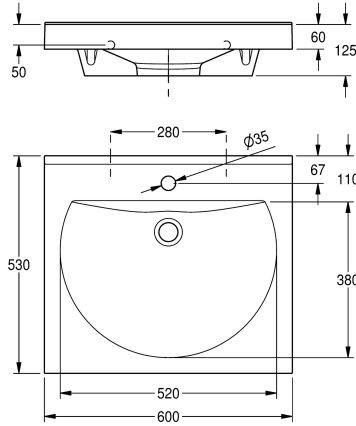
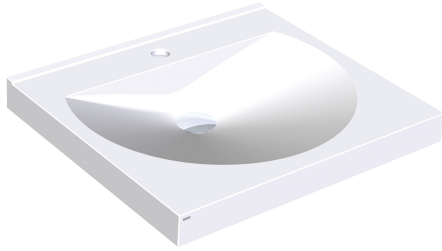


KWC RONDA

Lavabo

Modell-Linie: RONDA | ANMW211

Lavabos | Lavabos



KWC-No.

2000090005

Avec perçage pour robinetterie 35 mm

Nombre de trou de robinetterie

1

Lavabo individuel RONDA en matière minérale MIRANIT avec une surface non poreuse et lisse (température de résistance jusqu'à 80 °C). Coloris blanc alpin. Avec vasque ronde formée, sans soudures, sans trop-plein. Fixation au dossier de lavabo. Arête anti-éclaboussures arrière. Tablier trilatéral 60 mm (H). Avec perçage

pour robinetterie 35 mm (D), matériel de montage inclus.

Dimensions 600 x 125 x 530 mm (L x H x P)

Dimensions de vasque 520 x 90 x 380 mm (L x H x P)

Données techniques

position du vasque

Au milieu

Vasque - hauteur du vasque

90 mm

Profondeur du vasque

380 mm

Forme du bac

Circle avec côtés droits

Largeur du vasque

520 mm

Couleur

Blanc alpin

Matière

Matériel minéral

Code du matériel

Miranit

Profondeur totale

530 mm

Hauteur totale

125 mm

Largeur totale

600 mm

Trop-plein

Non

Support arrière

Oui

siphon intégré

Non

Dossieret

Non

Nombre de trou de robinetterie

1

Diamètre du trou de robinetterie

35 mm

Position du trou de robinetterie

Milieu

Saillie de robinetterie

Oui

Type de montage

Montage mural

Position du vidage

Au milieu derrière

Saillie du vidage

185 mm

kit d'évacuation inclus

Non

Taille de l'évacuation

DN 32



teamNumber

421421

Accessoires en option



Bonde perforée

2000100854
ZANMW901



Bonde de vidage à dôme

2000100861
ZANMW900



Vidage et trop-plein

2000100932
ZANMW902



Siphon

2000057417
XINX140