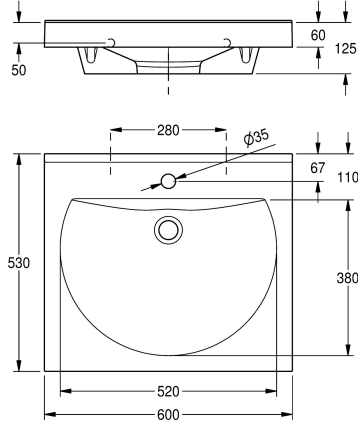
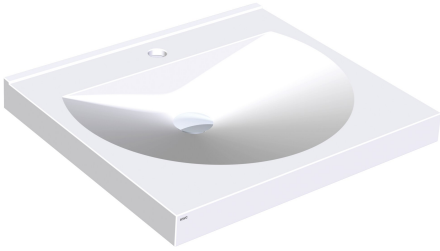


KWC RONDA Wastafel

Modell-Linie: RONDA | ANMW211
Wastafels | Wastafels



KWC-No.

2000090005
Met kraangaten 35 mm

Aantal kraangaten

1

Wastafel RONDA van kunststofsgebonden mineraal materiaal MIRANIT met niet-poreus, glad oppervlak (temperatuurbestendig tot 80 °C), kleur alpinewit. Met naadloos gevormde ronde waskom, zonder overloop. Montage aan achterpaneel wastafel. Waterkering aan achterzijde. Driezijdig schort 60 mm (h). Met kraangat 35 mm

(d), inclusief montage materiaal.

Afmetingen 600 x 125 x 530 mm (B x H x D)
Afmetingen waskom 520 x 90 x 380 mm (B x H x D)

Technical Data

Kuippositie
Kuip - kuip diepte
Kuip - diepte
Kuipvorm
Kuip - breedte
Kleur
Materiaal
Materiaalcode
Totale diepte
Totale hoogte
Totale breedte
Overloop
Opstaande achterkant
inclusief sifon
Spatplaat
Aantal kraangaten
Kraangat diameter
Kraangatpositie
Kraanvlak
Type montage
Positie afvoeropening
Lengte uitloop
afvoer kit inbegrepen
Afvoer afmetingen

Centraal
90 mm
380 mm
Half rond
520 mm
Alpinewit
Mineraal materiaal
Miranit
530 mm
125 mm
600 mm
Neen
Ja
Neen
Neen
1
35 mm
Midden
Ja
Wandmontage
Midden achter
185 mm
Neen
DN 32



Optionele toebehoren



Afvoerplug

2000100854
ZANMW901



Afvoerplug met kap

2000100861
ZANMW900



Af- en overloopset

2000100932
ZANMW902



XINOX sifon

2000057417
XINX140