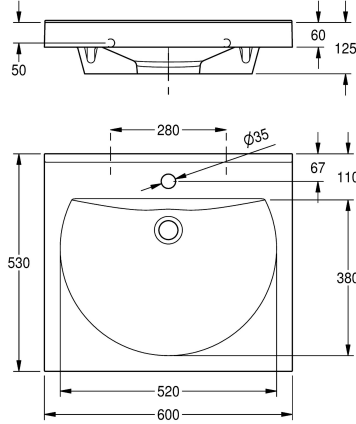
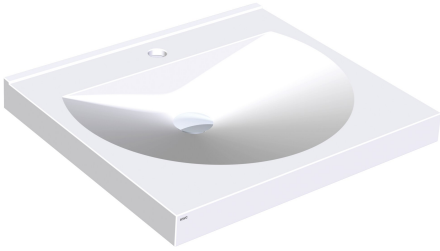


## KWC RONDA Umywalka pojedyncza

Modell-Linie: RONDA | ANMW211  
Umywalki | Umywalki pojedyncze



### KWC-No.

**2000090005**

Z otworami na baterię 35 mm

### Liczba otworów na baterie

1

RONDA umywalka pojedyncza ze związanego żywicą syntetyczną kompozytu mineralnego MIRANIT, gładka powierzchnia, odporna na temperaturę do 80° C. Kolor biel alpejska. Okrągła, spłaszczona z tyłu niecka bez przelewu, bezspoinowo połączona z obrzeżem. Mocowanie za pomocą

otworów montażowych w tylnej ścianie. Tylne krawędzie przyścienna. Trzystronny fartuch 60 mm (wys.). Z otworem na armaturę o średnicy 35 mm, w komplecie zestaw montażowy.

Wymiary 600 x 125 x 530 mm (szer. x wys. x głęb.)  
Wymiary niecki 520 x 90 x 380 mm (szer. x wys. x głęb.)

### Dane techniczne

Umieszczenie komory
Komora - głębokość komory
Głębokość komory
Kształt miski
Szerokość komory
Kolor
Materiał
Kod materiałowy
Łączna głębokość
Łączna wysokość
Łączna szerokość
Przelew
Tyłna krawędź przyścienna
Syfon w komplecie
Ścianka tylna
Liczba otworów na baterie
Średnica otworu na armaturę
Pozycja otworu na baterię
Półka na baterię
Rodzaj montażu
Pozycja ujścia
Długość wysięgu
Zestaw odpływowy w komplecie
Wielkość zaworu odpływowego

W środku
90 mm
380 mm
Półokrąg
520 mm
Biały
Materiał mineralny
Miranit
530 mm
125 mm
600 mm
Nie
Tak
Nie
Nie
1
35 mm
W środku
Tak
Montaż naścienny
W środku z tyłu
185 mm
Nie
DN 32



## KWC RONDA Umywalka pojedyncza

Modell-Linie: RONDA | ANMW211  
Umywalki | Umywalki pojedyncze

### Aksesoria opcjonalne



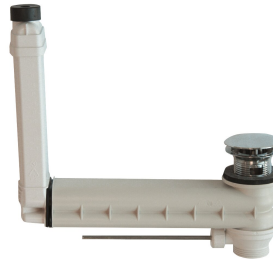
Zawór odpływowy z sitkiem

**2000100854**  
ZANMW901



Zawór odpływowy

**2000100861**  
ZANMW900



Zestaw odpływowo-przelewowy

**2000100932**  
ZANMW902



Syfon

**2000057417**  
XINX140