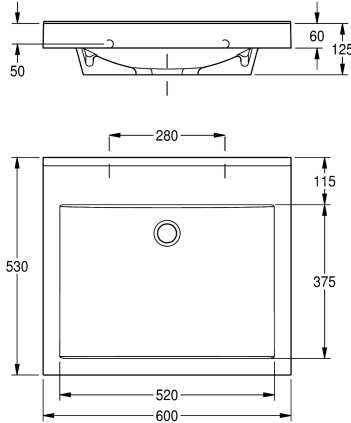


## KWC QUADRO Einzelwaschtisch

Modell-Linie: QUADRO | ANMW410  
Waschtische & Waschrinnen | Waschtische



### KWC-Nr.

**2000090011**  
mit Armaturenbohrung 35 mm (D)

**2000090010**  
ohne Armaturenbohrung

QUADRO Einzelwaschtisch aus kunstharzgebundenem Mineralwerkstoff MIRANIT, mit porenfreier, glatter Oberfläche (temperaturbeständig bis 80 °C), Farbton Alpinweiß. Mit einer nahtlos eingeformten, rechteckigen Mulde, ohne Überlauf, ohne Armaturenbohrung, Befestigung an Beckenrückwand. Dreiseitige

### Anzahl Armaturenbohrungen

1

Schürze 60 mm (H). Hintere Schwallkante. Inklusive Befestigungsmaterial.

Abmessungen 600 x 125 x 530 mm (B x H x T)  
Muldenmaße 520 x 40/90 x 375 mm (B x H x T)

### Technische Daten

Beckenposition	
Becken: Höhe	
Becken: Tiefe	
Beckenform	
Becken: Breite	
Farbe	
Material	
Materialtyp	
Gesamttiefe	
Gesamthöhe	
Gesamtbreite	
Überlauf	
Schwallrand	
Siphon inklusive	
Rückwand	
Armaturenbank	
Art der Montage	
Position Ablauf	
Ausladung Ablauf	
Ablaufgarnitur inklusive	
Durchmesser Ablaufbohrung	
teamNumber	
sanitasTroeschNumber	

mittig
90 mm
375 mm
Rechteck
520 mm
alpinweiß
mineralischer Werkstoff
Miranit
530 mm
125 mm
600 mm
nein
ja
nein
nein
ja
Wandmontage
mittig hinten
185 mm
nein
DN 32
421411
7412 501

## KWC QUADRO Einzelwaschtisch

Modell-Linie: QUADRO | ANMW410  
Waschtische & Waschrinnen | Waschtische

### Optionales Zubehör



Sieb Ablaufventil

**2000100854**  
ZANMW901



Hauben Ablaufventil

**2000100861**  
ZANMW900



Ab- und Überlaufgarnitur

**2000100932**  
ZANMW902



Siphon

**2000057417**  
XINX140