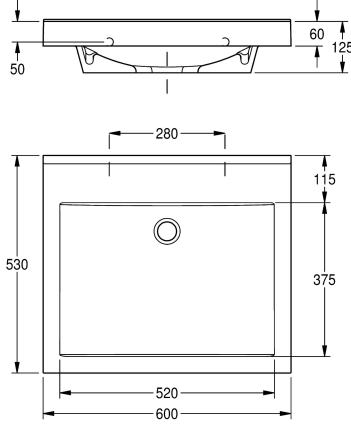


KWC QUADRO Einzelwaschtisch

Modell-Linie: QUADRO | ANMW410
Waschtische & Waschrinnen | Waschtische



KWC-Nr.

2000090011

mit Armaturenbohrung 35 mm (D)

2000090010

ohne Armaturenbohrung

QUADRO Einzelwaschtisch aus kunstharzgebundenem Mineralwerkstoff MIRANIT, mit porenfreier, glatter Oberfläche (temperaturbeständig bis 80 °C), Farbton Alpinweiß. Mit einer nahtlos eingeformten, rechteckigen Mulde, ohne Überlauf, ohne Armaturenbohrung. Befestigung an Beckenrückwand. Dreiseitige

Anzahl Hahnlochbohrungen

1

Schürze 60 mm (H). Hintere Schwallkante. Inklusive Befestigungsmaterial.

Abmessungen 600 x 125 x 530 mm (B x H x T)
Muldenmaße 520 x 40/90 x 375 mm (B x H x T)

Technische Daten

| |
|---------------------------|
| Beckenposition |
| Becken: Höhe |
| Becken: Tiefe |
| Beckenform |
| Becken: Breite |
| Farbe |
| Material |
| Materialtyp |
| Gesamttiefe |
| Gesamthöhe |
| Gesamtbreite |
| Überlauf |
| Schwallrand |
| Siphon inklusive |
| Rückwand |
| Armaturenbank |
| Art der Montage |
| Position Ablauf |
| Ausladung Ablauf |
| Ablaufgarnitur inklusive |
| Durchmesser Ablaufbohrung |

| |
|-------------------------|
| mittig |
| 90 mm |
| 375 mm |
| Rechteck |
| 520 mm |
| alpinweiß |
| mineralischer Werkstoff |
| Miranit |
| 530 mm |
| 125 mm |
| 600 mm |
| nein |
| ja |
| nein |
| nein |
| ja |
| Wandmontage |
| mittig hinten |
| 185 mm |
| nein |
| DN 32 |

Optionales Zubehör

KWC QUADRO Einzelwaschtisch

Modell-Linie: QUADRO | ANMW410
Waschtische & Waschrinnen | Waschtische



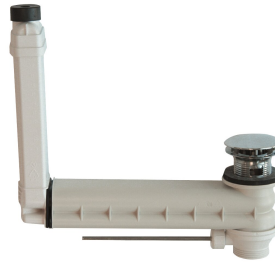
Sieb Ablaufventil

2000100854
ZANMW901



Hauben Ablaufventil

2000100861
ZANMW900



Ab- und Überlaufgarnitur

2000100932
ZANMW902



Siphon

2000057417
XINX140