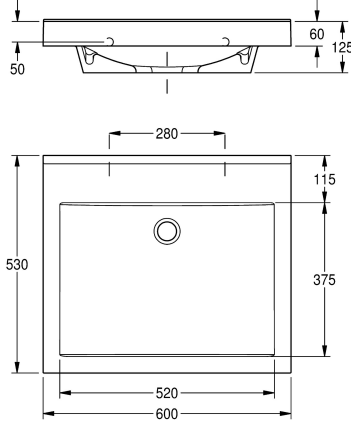


KWC QUADRO

Lavabo

Modell-Linie: QUADRO | ANMW410

Lavabos | Lavabos



KWC-No.

2000090011

Avec perçage pour robinetterie 35 mm

2000090010

Sans perçage pour robinetterie

Lavabo individuel QUADRO en matière minérale combinée à la résine synthétique MIRANIT avec une surface non poreuse et lisse (température de résistance jusqu'à 80 °C). Coloris blanc alpin. Avec vasque rectangulaire encastrée, sans soudures, sans trop-plein. Sans perçage pour robinetterie. Fixation au dossier de lavabo.

Nombre de trou de robinetterie

1

Tablier trilatéral 60 mm (H). Arête anti-éclaboussures arrière, matériel de montage inclus.

Dimensions 600 x 125 x 530 mm (L x H x P)

Dimensions de vasque 520 x 40/90 x 375 mm (L x H x P)

Données techniques

position du vasque

Au milieu

Vasque - hauteur du vasque

90 mm

Profondeur du vasque

375 mm

Forme du bac

Rectangle

Largeur du vasque

520 mm

Couleur

Blanc alpin

Matière

Matériel minéral

Code du matériel

Miranit

Profondeur totale

530 mm

Hauteur totale

125 mm

Largeur totale

600 mm

Trop-plein

Non

Support arrière

Oui

siphon intégré

Non

Dossieret

Non

Saillie de robinetterie

Oui

Type de montage

Montage mural

Position du vidage

Au milieu derrière

Saillie du vidage

185 mm

kit d'évacuation inclus

Non

Taille de l'évacuation

DN 32

teamNumber

421411

sanitasTroeschNumber

7412 501

Accessoires en option



Bonde perforée

2000100854
ZANMW901



Bonde de vidage à dôme

2000100861
ZANMW900



Vidage et trop-plein

2000100932
ZANMW902



Siphon

2000057417
XINX140