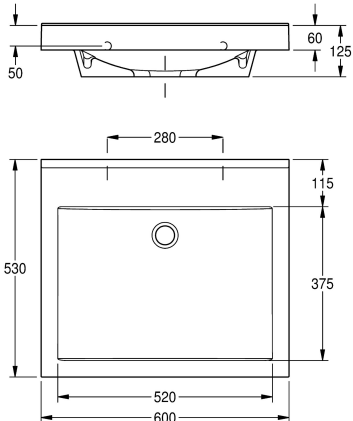


KWC QUADRO

Umywalka

Modell-Linie: QUADRO | ANMW410

Umywalki | Umywalki pojedyncze



KWC-No.

2000090011

Z otworem na baterię

2000090010

Bez otworu na baterię

Liczba otworów na baterie

1

QUADRO umywalka pojedyncza ze związanego żywicy syntetyczną kompozytu mineralnego MIRANIT, gładka powierzchnia, odporna na temperaturę do 80°C. Kolor biel alpejska. Prostokątna niecka bez przelewu, bezspoinowo połączone z obrzeżem. Mocowanie za pomocą otworów montażowych w tylnej

ściance. Tylna krawędź przyścienna. Trzystronny fartuch 60 mm (wys.). Bez otworu na armaturę, w komplecie zestaw montażowy.

Wymiary 600 x 125 x 530 mm (szer. x wys. x głęb.)

Wymiary niecki 520 x 40/90 x 375 mm (szer. x wys. x głęb.)

Dane techniczne

Umiejscowienie komory

W środku

Komora - głębokość komory

90 mm

Głębokość komory

375 mm

Kształt miski

Prostokąt

Szerokość komory

520 mm

Kolor

Biały

Materiał

Materiał mineralny

Kod materiałowy

Miranit

Łączna głębokość

530 mm

Łączna wysokość

125 mm

Łączna szerokość

600 mm

Przelew

Nie

Tylna krawędź przyścienna

Tak

Syfon w komplecie

Nie

Ścianka tylna

Nie

Półka na baterię

Tak

Rodzaj montażu

Montaż naścienny

Pozycja ujścia

W środku z tyłu

Długość wysięgu

185 mm

Zestaw odpływowy w komplecie

Nie

Wielkość zaworu odpływowego

DN 32

Akcesoria opcjonalne

KWC QUADRO

Umywalka

Modell-Linie: QUADRO | ANMW410
Umywalki | Umywalki pojedyncze



Zawór odpływowy z sitkiem

2000100854
ZANMW901



Zawór odpływowy

2000100861
ZANMW900



Zestaw odpływowo-przelewowy

2000100932
ZANMW902



Syfon

2000057417
XINX140