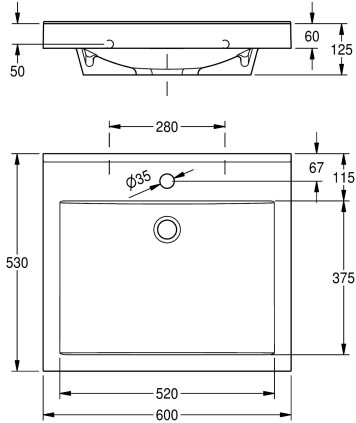


KWC QUADRO Einzelwaschtisch

Modell-Linie: QUADRO | ANMW411
Waschtische & Waschrinnen | Waschtische



KWC-Nr.

2000090011

mit Armaturenbohrung 35 mm (D)

2000090010

ohne Armaturenbohrung

Anzahl Armaturenbohrungen

1

QUADRO Einzelwaschtisch aus kunstharzgebundenem Mineralwerkstoff MIRANIT, mit porenfreier, glatter Oberfläche (temperaturbeständig bis 80 °C), Farbton Alpinweiß. Mit einer nahtlos eingeformten, rechteckigen Mulde, ohne Überlauf, mit Armaturenbohrung 35 mm (D), Befestigung an Beckenrückwand.

Dreiseitige Schürze 60 mm (H). Hintere Schwallkante, inklusive Befestigungsmaterial.

Abmessungen 600 x 125 x 530 mm (B x H x T)
Muldenmaße 520 x 40/90 x 375 mm (B x H x T)

Technische Daten

Beckenposition	mittig
Becken: Höhe	90 mm
Becken: Tiefe	375 mm
Beckenform	Rechteck
Becken: Breite	520 mm
Farbe	alpinweiß
Material	mineralischer Werkstoff
Materialtyp	Miranit
Gesamttiefe	530 mm
Gesamthöhe	125 mm
Gesamtbreite	600 mm
Überlauf	nein
Schwallrand	ja
Siphon inklusive	nein
Rückwand	nein
Anzahl Armaturenbohrungen	1
Durchmesser Armaturenbohrung	35 mm
Position Armaturenbohrung	Mitte
Armaturenbank	ja
Art der Montage	Wandmontage
Position Ablauf	mittig hinten
Ausladung Ablauf	185 mm
Ablaufgarnitur inklusive	nein



KWC QUADRO Einzelwaschtisch

Modell-Linie: QUADRO | ANMW411
Waschtische & Waschrinnen | Waschtische

Durchmesser Ablaufbohrung

DN 32

teamNumber

421411

sanitasTroeschNumber

7412 503

Optionales Zubehör



Sieb Ablaufventil

2000100854
ZANMW901



Hauben Ablaufventil

2000100861
ZANMW900



Ab- und Überlaufgarnitur

2000100932
ZANMW902



Siphon

2000057417
XINX140