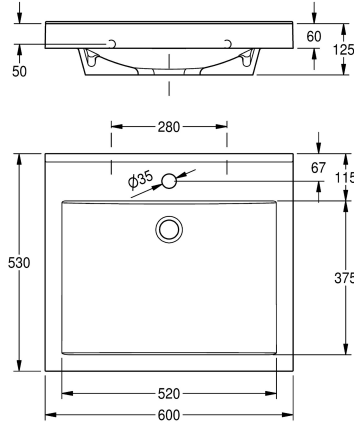


KWC QUADRO Umywarka pojedyncza

Modell-Linie: QUADRO | ANMW411
Umywalki | Umywalki pojedyncze



KWC-No.

2000090011

Z otworem na baterię

2000090010

Bez otworu na baterię

Liczba otworów na baterie

1

QUADRO umywalka pojedyncza ze związanego żywicą syntetyczną kompozytu mineralnego MIRANIT, gładka powierzchnia, odporna na temperaturę do 80°C. Kolor biel alpejska. Prostokątna niecka bez przelewu, bezspoinowo połączona z obrzeżem. Mocowanie za pomocą otworów montażowych w tylnej ścianie. Tylna krawędź przyścienna. Trzystronny fartuch 60 mm

(wys.). Z otworem na armaturę o średnicy 35 mm, w komplecie zestaw montażowy.

Wymiary 600 x 125 x 530 mm (szer. x wys. x głęb.)
Wymiary niecki 520 x 40/90 x 375 mm (szer. x wys. x głęb.)

Dane techniczne

Umieszczenie komory
Komora - głębokość komory
Głębokość komory
Kształt miski
Szerokość komory
Kolor
Materiał
Kod materiałowy
Łączna głębokość
Łączna wysokość
Łączna szerokość
Przelew
Tylna krawędź przyścienna
Syfon w komplecie
Ścianka tylna
Liczba otworów na baterię
Średnica otworu na armaturę
Pozycja otworu na baterię
Półka na baterię
Rodzaj montażu
Pozycja ujęcia
Długość wysięgu
Zestaw odpływowy w komplecie

W środku
90 mm
375 mm
Prostokąt
520 mm
Biały
Materiał mineralny
Miranit
530 mm
125 mm
600 mm
Nie
Tak
Nie
Nie
1
35 mm
W środku
Tak
Montaż naścienny
W środku z tyłu
185 mm
Nie



KWC QUADRO Umywalka pojedyncza

Modell-Linie: QUADRO | ANMW411
Umywalki | Umywalki pojedyncze

Wielkość zaworu odpływowego

DN 32

Aksesoria opcjonalne



Zawór odpływowy z sitkiem

2000100854
ZANMW901



Zawór odpływowy

2000100861
ZANMW900



Zestaw odpływowo-przelewowy

2000100932
ZANMW902



Syfon

2000057417
XINX140