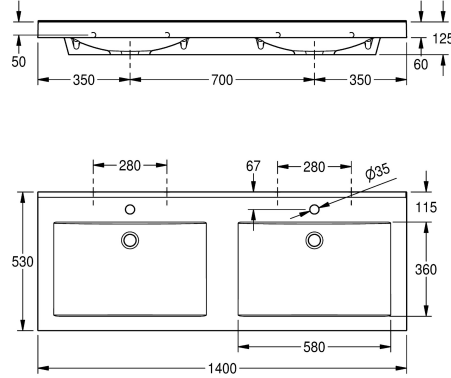
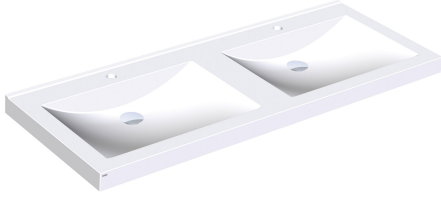


KWC QUADRO Doppelwaschtisch

Modell-Linie: QUADRO | ANMW421
Waschtische & Waschrinnen | Waschtische



KWC-Nr.

2000090013
mit Armaturenbohrungen 35 mm (D)

2000090012
ohne Armaturenbohrungen

QUADRO Doppelwaschtisch aus kunstharzgebundenem Mineralwerkstoff MIRANIT, mit porenfreier, glatter Oberfläche (temperaturbeständig bis 80 °C), Farbton Alpinweiß. Mit zwei nahtlos eingeformten, rechteckigen Mulde, ohne Überlauf, mit Armaturenbohrung 35 mm (D), Befestigung an Beckenrückwand.

Anzahl Armaturenbohrungen

2

Dreiseitige Schürze 60 mm (H). Hintere Schwallkante, inklusive Befestigungsmaterial.

Abmessungen 1400 x 125 x 530 mm (B x H x T)
Muldenmaße 580 x 90 x 360 mm (B x H x T)

Technische Daten

Beckenposition	mittig
Becken: Höhe	90 mm
Becken: Tiefe	360 mm
Beckenform	Rechteck
Becken: Breite	580 mm
Farbe	alpinweiß
Becken-/Muldenabstand	700 mm
Material	mineralischer Werkstoff
Materialtyp	Miranit
Gesamttiefe	530 mm
Gesamthöhe	125 mm
Gesamtbreite	1.400 mm
Überlauf	nein
Schwallrand	ja
Siphon Inklusiv	nein
Rückwand	nein
Anzahl Armaturenbohrungen	2
Durchmesser Armaturenbohrung	35 mm
Position Amaturenbohrung	Mitte
Armaturenbank	ja
Art der Montage	Wandmontage
Position Ablauf	mittig hinten
Ausladung Ablauf	185 mm



KWC QUADRO Doppelwaschtisch

Modell-Linie: **QUADRO | ANMW421**
Waschtische & Waschrinnen | Waschtische

Ablaufgarnitur inklusive	nein
Durchmesser Ablaufbohrung	DN 32
teamNumber	421412
sanitasTroeschNumber	7412 513

Optionales Zubehör



Sieb Ablaufventil

2000100854
ZANMW901



Hauben Ablaufventil

2000100861
ZANMW900



Ab- und Überlaufgarnitur

2000100932
ZANMW902



Siphon

2000057417
XINX140