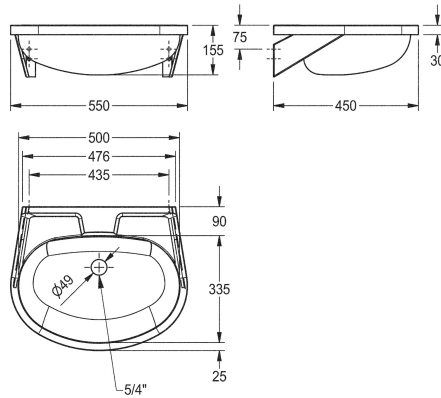


KWC ANIMA Handwaschbecken

Modell-Linie: ANIMA | BS204
Waschtische & Waschrinnen | Waschtische



KWC-Nr.

2000090016

Ohne Armaturenbohrung

2000103078

ohne Überlauf, mit Armaturenbohrung 35 mm (D), mittig, 1 1/4 Siebventil

2000090017

mit Überlauf, ohne Armaturenbohrung, 1 1/4 Stopfenventil

2000103080

mit Überlauf, mit Armaturenbohrung 35 mm (D), mittig, 1 1/4 Stopfenventil

Überlauf

nein

nein

1

ja

ja

1

Handwaschbecken, für Wandmontage, Chromnickelstahl, Oberfläche seidenmatt, Materialstärke 1,0 mm, fugenlos eingeschweißtes Becken, ohne Überlauf, G 1 1/4 B Siebventil, ovale Waschtischform, Armaturenbank 90 mm (T), mit eingeschweißten Wandkonsolen, geprägte Seifenablage, inklusive Schrauben und

Dübel.

Abmessungen 550 x 155 x 450 mm (B x H x T)
Muldenmaße 500 x 155 x 335 mm (B x H x T)

Technische Daten

Beckenposition

mittig

Becken: Höhe

155 mm

Oberflächenbehandlung des Beck

seidenmatt

Becken: Tiefe

335 mm

Beckenform

oval

Becken: Breite

500 mm

Farbe

keine Farbe

Material

Edelstahl

Materialtyp

1.4301 Chromnickelstahl V2A

Materialstärke

1 mm

Gesamttiefe

450 mm

Gesamthöhe

155 mm

Gesamtbreite

550 mm

Überlauf

nein

Schwallrand

nein

Siphon inklusive

nein

Rückwand

nein

Oberflächenbehandlung

seidenmatt

Armaturenbank

ja



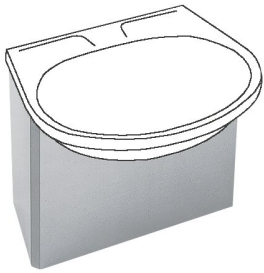
KWC ANIMA Handwaschbecken

Modell-Linie: ANIMA | BS204
Waschtische & Waschrinnen | Waschtische

Art der Montage
Typ der Ablaufgarnitur
Position Ablauf
Ausladung Ablauf
Ablaufgarnitur inklusive
Durchmesser Ablaufbohrung
IgPosNumber

Wandmontage
Flachsiebventil
mittig hinten
180 mm
ja
DN 32
63FA17A

Optionales Zubehör



ANIMA Siphonabdeckung

2000058442
BS206