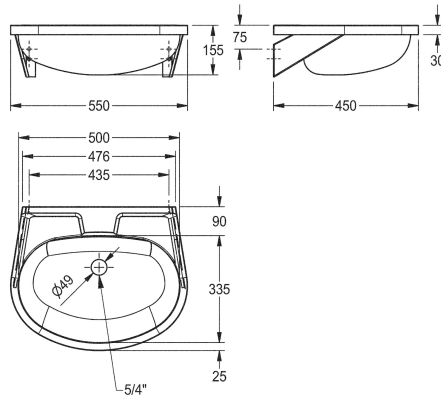


KWC ANIMA Handwaschbecken

Modell-Linie: ANIMA | BS204
Waschtische & Waschrinnen | Waschtische



KWC-Nr.

2000090016
Ohne Armaturenbohrung

2000103078
ohne Überlauf, mit Armaturenbohrung 35 mm (D), mittig, 1 1/4 B Siebventil

2000090017
mit Überlauf, ohne Armaturenbohrung, 1 1/4 Stopfenventil

2000103080
mit Überlauf, mit Armaturenbohrung 35 mm (D), mittig, 1 1/4 Stopfenventil

Überlauf

nein

nein 1

ja

ja 1

Handwaschbecken, für Wandmontage, Chromnickelstahl, Oberfläche seidenmatt, Materialstärke 1,0 mm, fugenlos eingeschweißtes Becken, ohne Überlauf, G 1 1/4 B Siebventil, ovale Waschtischform, Armaturenbank 90 mm (T), mit eingeschweißten Wandkonsolen, geprägte Seifenablage, inklusive Schrauben und

Dübel.

Abmessungen 550 x 155 x 450 mm (B x H x T)
Muldenmaße 500 x 155 x 335 mm (B x H x T)

Technische Daten

Beckenposition

mittig

Becken: Höhe

155 mm

Oberflächenbehandlung des Beck

seidenmatt

Becken: Tiefe

335 mm

Beckenform

oval

Becken: Breite

500 mm

Farbe

keine Farbe

Material

Edelstahl

Materialtyp

1.4301 Chromnickelstahl V2A

Materialstärke

1 mm

Gesamttiefe

450 mm

Gesamthöhe

155 mm

Gesamtbreite

550 mm

Überlauf

nein

Schwallrand

nein

Siphon inklusive

nein

Rückwand

nein

Oberflächenbehandlung

seidenmatt

Armaturenbank

ja



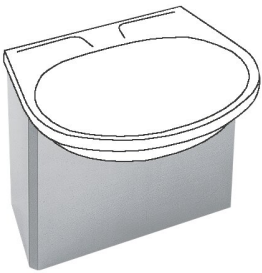
KWC ANIMA Handwaschbecken

Modell-Linie: ANIMA | BS204
Waschtische & Waschrinnen | Waschtische

Art der Montage
Typ der Ablaufgarnitur
Position Ablauf
Ausladung Ablauf
Ablaufgarnitur inklusive
Durchmesser Ablaufbohrung

Wandmontage
Flachsiebventil
mittig hinten
180 mm
ja
DN 32

Optionales Zubehör



ANIMA Siphonabdeckung

2000058442
BS206