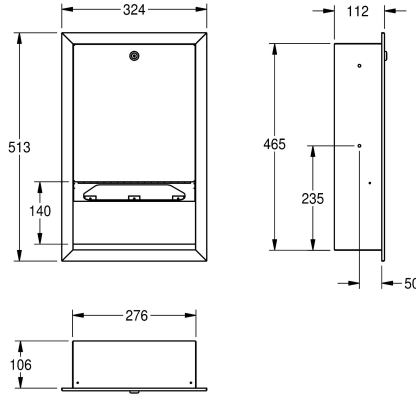


## KWC RODAN

Paperipyhyheannostelija uppoasennukseen

Modell-Linie: RODAN | RODX600E

Saniteettivarusteet julkisiin tiloihin | Paperipyhyheannostelijat



### KWC-No.

**2000090057**

Ruostumatonta terästä, satiinipinta

Paperipyhyheannostelija uppoasennukseen, ruostumatonta terästä, satiinipinta, materiaalin vahvuus 0.8 mm, etukansi taivutetuin reunoin, sylinterilukko KWC standardiavaimella, täyttökapasiteetti 500 - 800 kpl riippuen taitoksesta, mukana teräsruuvit ja

tartuntaosat.

Mitat 324 x 513 x 112 mm (L x K x S)

### Tekniset tiedot

|                      |                          |
|----------------------|--------------------------|
| Täyttömäärä          | 400                      |
| Täyttömäärä yksikköä | Pyyhkeet                 |
| Lukko                | Avain lukko              |
| Materiaali           | Ruostumaton teräs        |
| Rst teräslaji        | 1.4301                   |
| Materiaalin vahvuus  | 0.8 mm                   |
| Kokonaissyvyys       | 112 mm                   |
| Kokonaiskorkeus      | 513 mm                   |
| Kokonaisleveys       | 324 mm                   |
| Pinnan viimeistely   | Satiinipintainen         |
| Kulutuksen tyyppi    | Paperi pyyhe             |
| Kiinnitystapa        | Ruuvi                    |
| Asennustapa          | Uppotettu asennus        |
| Toiminta tapa        | Käsiikäyttöinen toiminta |
| lviCode              | 5773505                  |

|                          |
|--------------------------|
| 400                      |
| Pyyhkeet                 |
| Avain lukko              |
| Ruostumaton teräs        |
| 1.4301                   |
| 0.8 mm                   |
| 112 mm                   |
| 513 mm                   |
| 324 mm                   |
| Satiinipintainen         |
| Paperi pyyhe             |
| Ruuvi                    |
| Uppotettu asennus        |
| Käsiikäyttöinen toiminta |
| 5773505                  |

### Kulutusosat





## KWC RODAN

Paperipyyheannostelija uppoasennukseen

**Modell-Linie: RODAN | RODX600E**

Saniteettivarusteet julkisiin tiloihin | Paperipyyheannostelijat

### Taitetut paperipyyhkeet

---

**2030072378**

FH70P

---