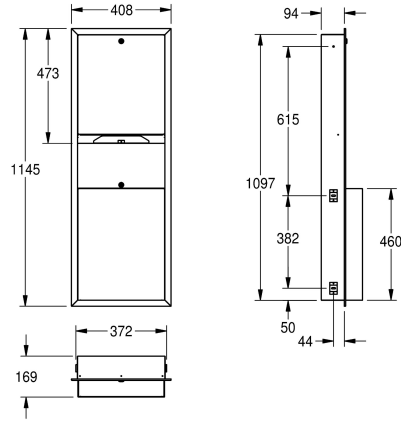


KWC RODAN

Combinazione distributore salviette e gettacarte, ad incasso

Modell-Linie: RODAN | RODX602E

Accessori | Combinazioni



KWC-No.

2000090060

Dimensioni 408 x 1145 x 169 mm (L x A x P)

Combinazione distributore salviette asciugamani e gettacarte ad incasso, in acciaio inox 18/10, superficie satinata, spessore 1 mm, copertura frontale con serratura a cilindro e chiave standard KWC. Distributore di salviette dotato di indicatore di livello sulla parte frontale, capacità 500-800 salviette a seconda della piegatura e

dello spessore. Gettarifiuti con capacità 23 litri circa, ferma sacchetti integrato, viti in acciaio inox e tasselli inclusi.

Dimensioni 408 x 1145 x 169 mm (L x A x P)

Dati tecnici

Combinazione parte 1
Combinazione parte 2
Capacità 1
Capacità 1 uomo
Capacità 2
Capacità 2 uomo
Serratura 1
Serratura 2
Materiale
Codice materiale
Spessore del materiale
Profondità totale
Altezza totale
Larghezza complessiva
Finitura della superficie
Tipo di consumabili 1
Tipo di fissaggio
Tipo di montaggio
teamNumber
sanitasTroeschNumber

Distributore di salviette in carta
Contenitore rifiuti
800
Pezzi
23
Litro
Serratura a chiave
Serratura a chiave
Acciaio inox
1.4301
0.8 mm
169 mm
1,145 mm
408 mm
Finitura satinata
Salvietta in carta
Vite
Montaggio ad incasso
572404
4621 452

Accessori opzionali

KWC RODAN

Combinazione distributore salviette e gettacarte, ad incasso

Modell-Linie: **RODAN | RODX602E**
Accessori | Combinazioni



Portasacchetti RODAN

203002424
E-RODX605N

Materiale di consumo



Salviette asciugamani piegate

2030072378
FH70P
