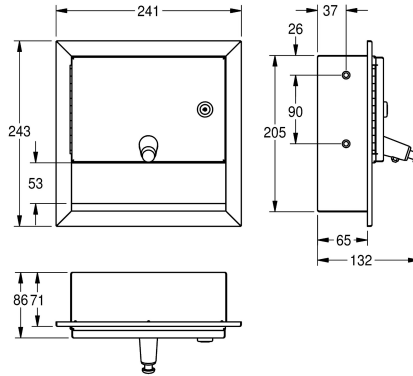


KWC RODAN Seifenspender für Unterputzmontage

Modell-Linie: **RODAN | RODX619E**
Accessories | Seifenspender



KWC-Nr.

2000090069

Abmessungen 241 x 243 x 132 mm (B x H x T)

Seifenspender, für Unterputzmontage, Chromnickelstahl, Oberfläche seidenmatt, Materialstärke 0,8 mm, gekantete Front mit Druckknopf für Betätigung von vorne, Zylinderschloss mit KWC Einheitschlüssel, geeignet für Flüssigseife und Lotionen, 1-Liter-

Nachfüllbehälter, inklusive Edelstahlschrauben und Dübel.

Abmessungen 241 x 243 x 132 mm (B x H x T)

Technische Daten

Füllmenge	1
Füllmenge Me	Liter
Schloss	Zylinderschloss
Material	Edelstahl
Materialtyp	1.4301 Chromnickelstahl V2A
Materialstärke	0.8 mm
Gesamttiefe	132 mm
Gesamthöhe	243 mm
Gesamtbreite	241 mm
Oberflächenbehandlung	seidenmatt
Art des Verbrauchsmaterials	Flüssigseife
Art der Befestigung	geschraubt
Art der Montage	Unterputzmontage
Art der Bedienung	manueller Betrieb
Typ des Seifentanks/-Pumpe	integrierter, nachfüllbarer Ta
teamNumber	572426
sanitasTroeschNumber	4621 407

Verbrauchsmaterial

KWC RODAN

Seifenspender für Unterputzmontage

Modell-Linie: **RODAN | RODX619E**
Accessories | Seifenspender



Flüssigseife

2030058103
SO1LP

Flüssigseife 10L

2000057168
SO10L
