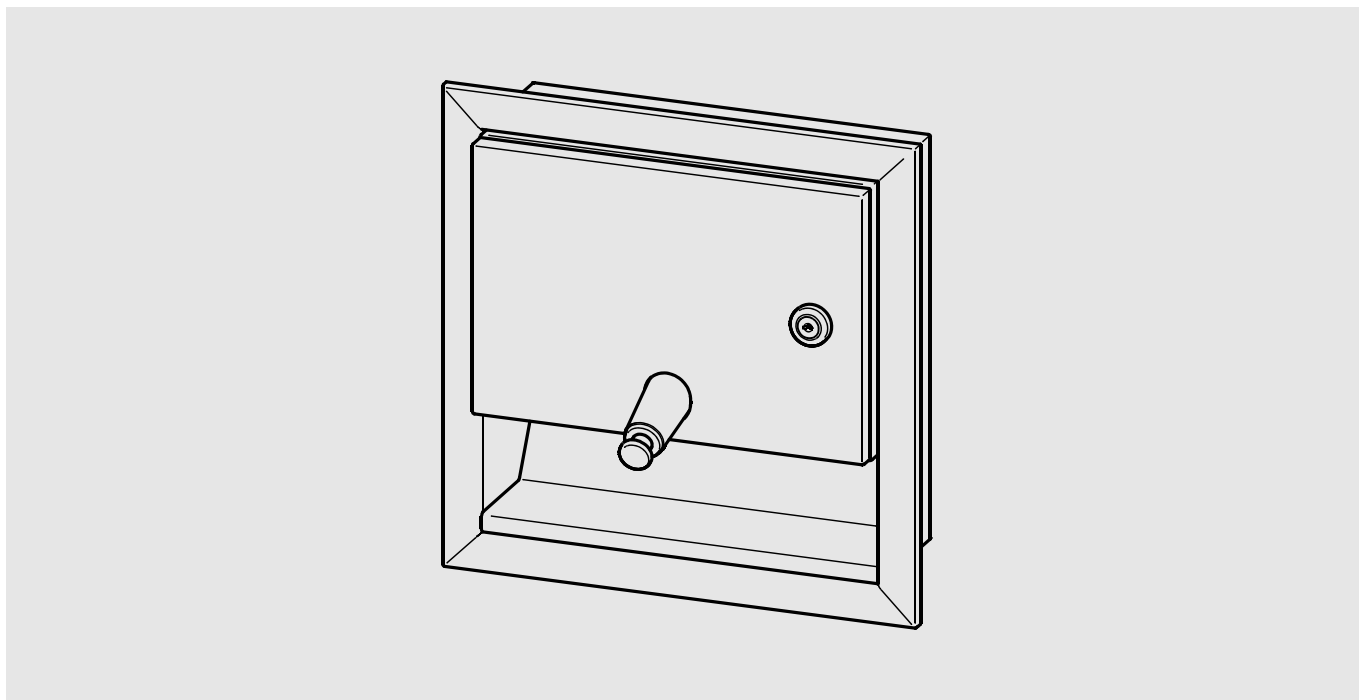
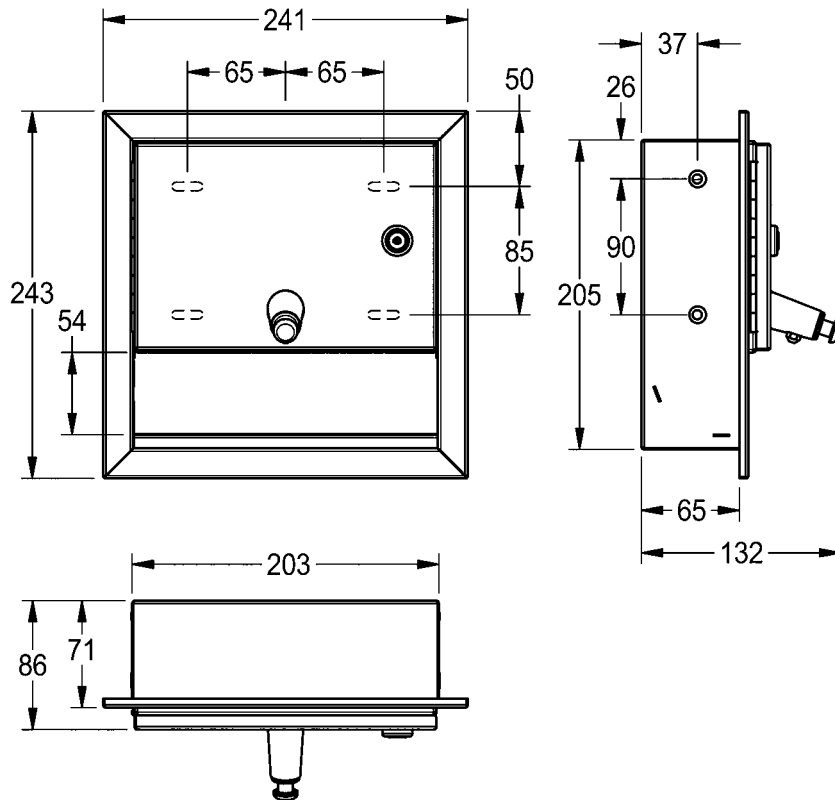
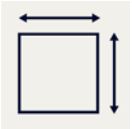
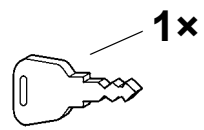
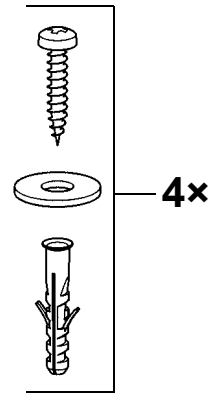
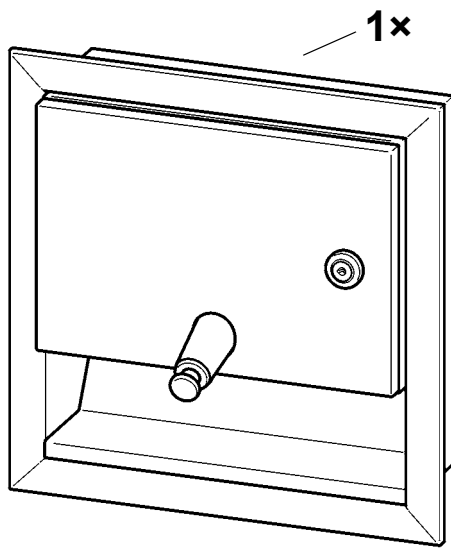


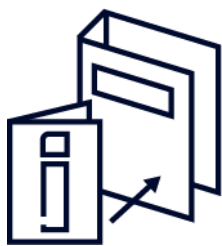
RODAN



RODX619E
2000090069

EN	Installation and operating instructions	Soap Dispenser, Recessed
DE	Montage- und Betriebsanleitung	Seifenspender
FR	Notice de montage et de mise en service	Distributeur de savon encastré
ES	Instrucciones de montaje y servicio	Dispensador de jabón
IT	Istruzioni per il montaggio e l'uso	Distributore sapone liquido ad
NL	Montage- en bedrijfsinstructies	Zeepverdeler
PL	Instrukcja montażu i obsługi	Dozownik mydła
SV	Monterings- och driftinstruktion	Tvålbehållare
CS	Návod pro montáž a provoz	Dávkovač mýdla
FI	Asennus- ja käyttöohje	Saippua-annostelija
RU	Инструкция по монтажу и вводу в эксплуатацию	





EN

Installation and operating instructions

Important notes

- ▶ Use only cream soap or liquid soap!
- ▶ Do not use any soaps with solid contents such as sand or granular material!
- ▶ Use only soaps with a viscosity of 0.01 to 35 dPa s!

DE

Montage- und Betriebsanleitung

Wichtige Hinweise

- ▶ Nur reine Crem- oder Flüssigseife verwenden!
- ▶ Keine Seifen mit Feststoffanteilen wie Sand oder Granulat verwenden!
- ▶ Nur Seifen mit einer Viskosität von 0,01 bis 35 dPa s verwenden!

PL

Instrukcja montażu i obsługi

Ważne wskazówki

- ▶ Stosować wyłącznie mydło w kremie lub płynie!
- ▶ Nie stosować mydła zawierającego ciała stałe jak piasek czy granulat!
- ▶ Stosować wyłącznie mydła o lepkości od 0,01 do 35 dPa s!

SV

Monterings- och driftinstruktion

Viktiga informationer

- ▶ Använd bara ren krämtvål eller ren flytande tvål!
- ▶ Använd inte tvål som innehåller fasta partiklar som sand eller granulat!
- ▶ Använd endast tvål med viskositet mellan 0,01 och 35 dPa s!

FR**Notice de montage et de mise en service****Remarques importantes**

- ▶ Utiliser uniquement du savon liquide ou sous forme de crème !
- ▶ Ne pas utiliser de savons contenant des matières solides telles que du sable ou des granulés !
- ▶ Utiliser uniquement des savons ayant une viscosité de 0,01 à 35 dPa s!

ES**Instrucciones de montaje y servicio****Indicaciones importantes**

- ▶ ¡Utilizar únicamente jabón cremoso o líquido!
- ▶ ¡No utilizar jabones con componentes sólidos como arena o granulados!
- ▶ ¡Utilizar sólo jabones con una viscosidad de 0,01 a 35 dPa s!

IT**Istruzioni per il montaggio e l'uso****Avvertenze importanti**

- ▶ Utilizzare solamente sapone puro in crema o liquido!
- ▶ Non utilizzare saponi con componenti solide tipo sabbia o granuli!
- ▶ Utilizzare solamente saponi con una viscosità dallo 0,01 ai 35 dPa s!

NL**Montage- en bedrijfsinstructies****Belangrijke aanwijzingen**

- ▶ Alleen crèmezeep of vloeibare zeep gebruiken!
- ▶ Geen zeep met vaste deeltjes zoals zand of granulaat gebruiken!
- ▶ Alleen zeep met een viscositeit van 0,01 tot 35 dPa s gebruiken!

CS**Návod pro montáž a provoz****Důležité pokyny**

- ▶ Použijte výhradně jen krémové nebo kapalné mýdlo !
- ▶ Nepoužívejte mýdlo s obsahem pevných podílů, jako je písek nebo granulát !
- ▶ Používejte výhradně jen mýdla s viskozitou od 0,01 do 35 dPa*s !

FI**Asennus- ja käyttöohje****Tärkeitä ohjeita**

- ▶ Käytä vain voidemaista tai nestemäistä saippuaa!
- ▶ Älä käytä saippuaa joka sisältää kiinteitä ainesosia kuten hiekkaa tai rakeita!
- ▶ Käytä vain saippuaa jonka viskositeetti on 0,01 – 35 dPa s!

RU**Инструкция по монтажу и вводу в эксплуатацию****Важные указания**

- ▶ Используйте только чистое кремовое или жидкое мыло!
- ▶ Не используйте мыло с содержанием твёрдых частиц, например песка или гранул!
- ▶ Используйте только мыло с вязкостью от 0,01 до 35 дПа*с!

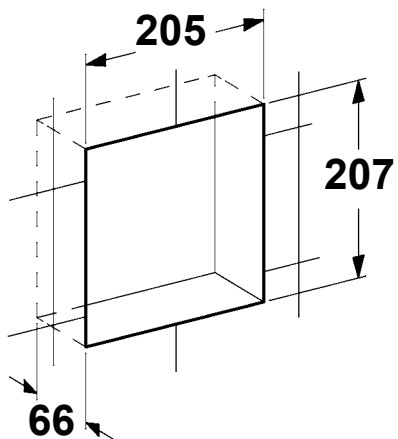
1. Montage

EN Installation
FR Montage
ES Montaje
IT Montaggio

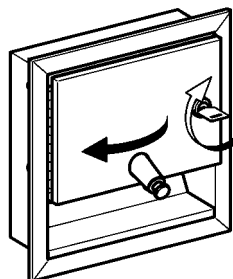
NL Montage
PL Montaż
SV Montering

CS Montáž
FI Asennus
RU Монтаж

1

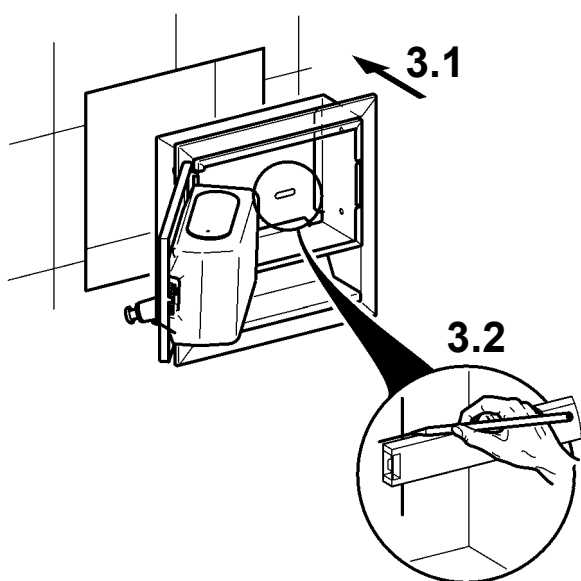


2



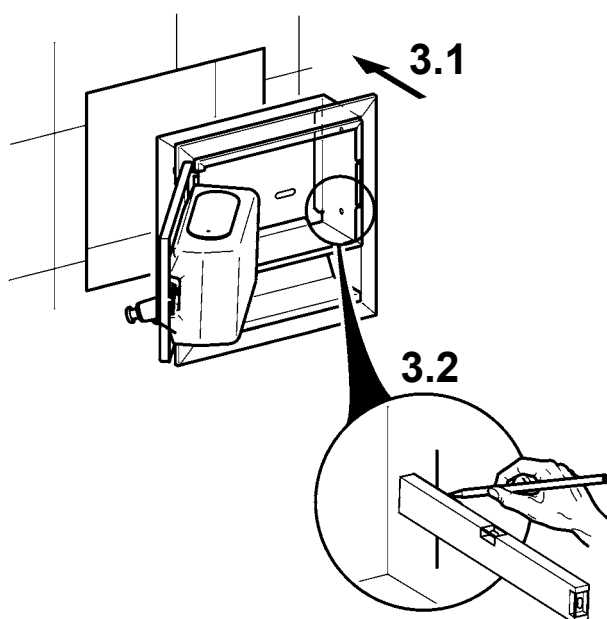
3

A



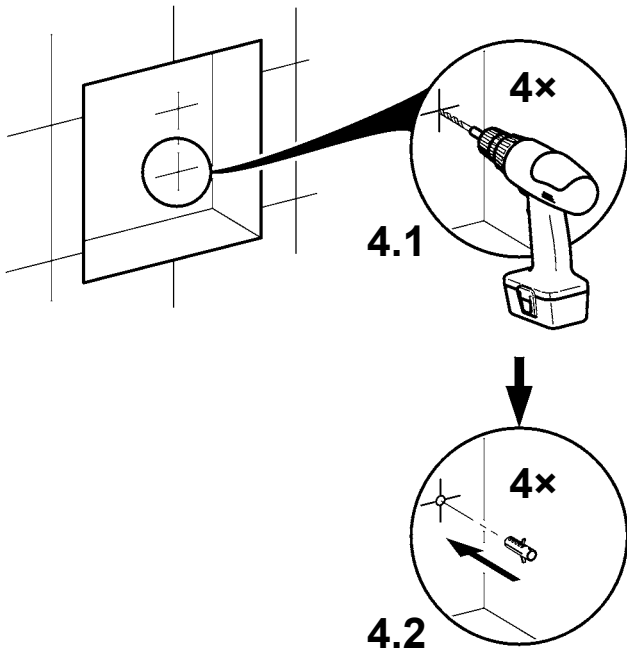
3

B



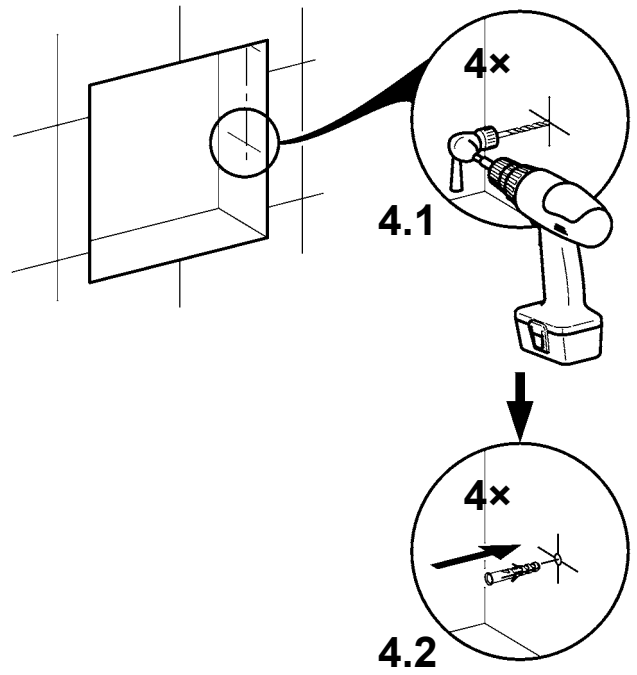
4

A



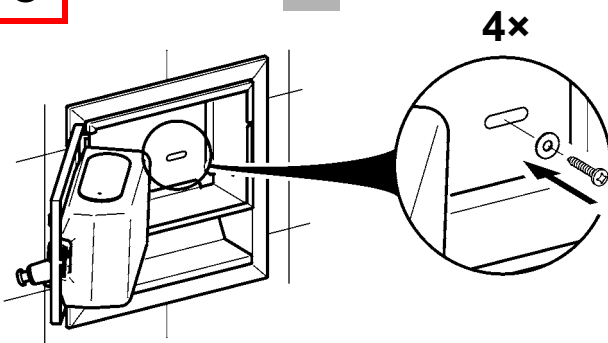
4

B



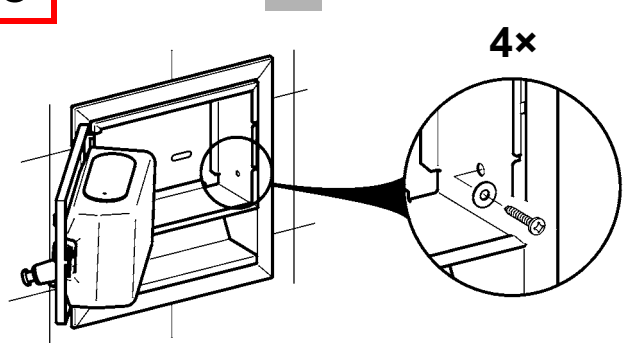
5

A

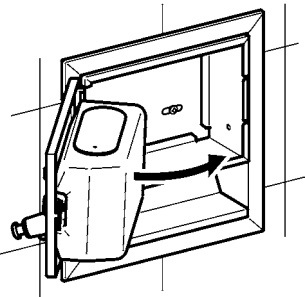


5

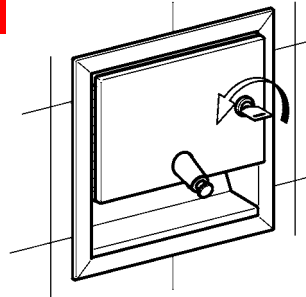
B



6



7

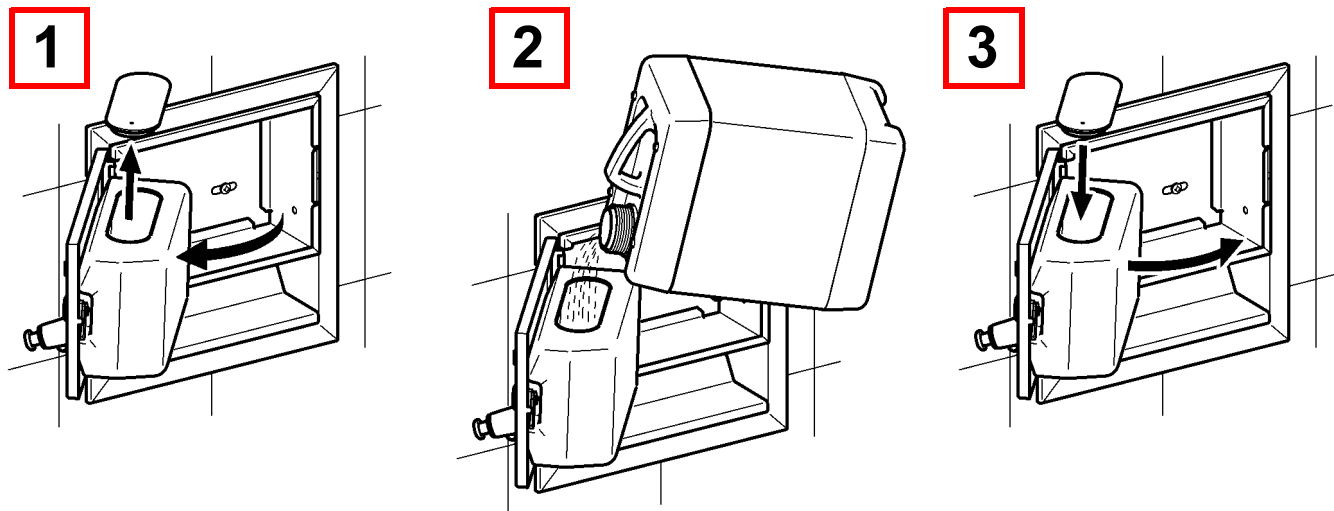


2. Tank füllen

EN Fill tank
FR Remplir réservoir
ES llenar la cisterna
IT Riempire il serbatoio

NL Tank vullen
PL Napełnić zbiornik
SV Påfyllning av tanken

CS Plnit nádrž
FI Tankin täyttäminen
RU заполнить бак

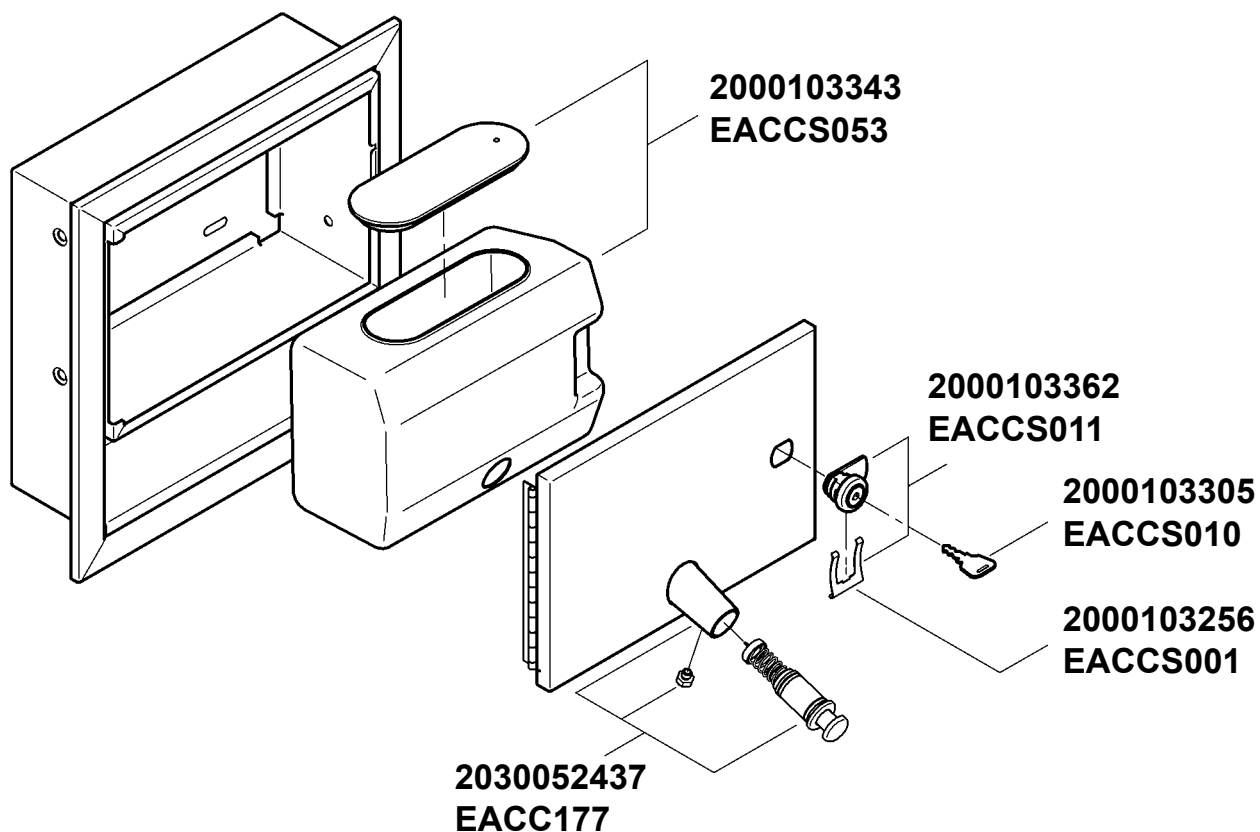


3. Ersatzteile

EN Replacement parts
FR Pièces de rechange
ES Piezas de recambio
IT Pezzi di ricambio

NL Reserveonderdelen
PL Części zamienne
SV Reservdelar

CS Náhradní díly
FI Varaosat
RU Запчасти



Australia

PR Kitchen and
Water Systems Pty Ltd
Dandenong South VIC 3175
Phone +61 3 9700 9100

Austria

KWC Austria GmbH
6971 Hard, Austria
Phone +43 5574 6735 0

**Belgium, Netherlands &
Luxembourg**

KWC Aquarotter GmbH
9320 Aalst; Belgium
Phone NL +31 (0) 492 728 224
BE/LU +32 (0) 53 60 31 50

Czech Republic

KWC Aquarotter GmbH
14974 Ludwigsfelde, Germany
Phone +49 3378 818 309

France

KWC Austria GmbH
6971 Hard, Austria
Phone +33 800 909 216

Germany

KWC Aquarotter GmbH
14974 Ludwigsfelde
Phone +49 3378 818 0

Italy

KWC Austria GmbH
6971 Hard, Austria
Numero Verde +39 800 789 233

Middle East

KWC ME LLC Ras Al Khaimah,
United Arab Emirates
Phone +971 7 2034 700

Poland

KWC Aquarotter GmbH
14974 Ludwigsfelde, Germany
Phone +48 58 35 19 700

Spain

KWC Austria GmbH
6971 Hard, Austria
Phone +43 5574 6735 211

Switzerland & Liechtenstein

KWC Group AG
5726 Unterkulm, Switzerland
Phone +41 62 768 69 00

Turkey

KWC ME LLC Ras Al Khaimah,
United Arab Emirates
Phone +971 7 2034 700

United Kingdom

KWC DVS Ltd - Northern Office
Barlborough S43 4PZ
Phone +44 1246 450 255

KWC DVS Ltd - Southern Office
Paignton TQ4 7TW
Phone +44 1803 529 021

EAST EUROPE

Bosnia Herzegovina
Bulgaria | Croatia
Hungary | Latvia
Lithuania | Romania
Russia | Serbia | Slovakia
Slovenia | Ukraine

KWC Aquarotter GmbH
14974 Ludwigsfelde, Germany
Phone +49 3378 818 261

SCANDINAVIA & ESTONIA

Finland | Sweden | Norway
Denmark | Estonia

KWC Nordics Oy
76850 Naarajärvi, Finland
Phone +358 15 34 111

OTHER COUNTRIES

KWC Austria GmbH
6971 Hard, Austria
Phone +43 5574 6735 0

