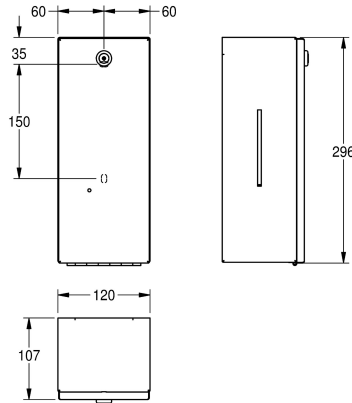


## KWC RODAN Elektronischer Seifenspender für Aufputzmontage

Modell-Linie: RODAN | RODX625  
Accessories | Seifenspender



### KWC-Nr.

**2000090070**

Abmessungen 120 x 296 x 107 mm (B x H x T)

RODAN Elektronischer Seifenspender für Aufputzmontage, Chromnickelstahl, Oberfläche seidenmatt, Materialstärke 0,8 mm, mit Sichtfenstern an den Seiten, gekantete Front, Zylinderschloss mit KWC Einheitschlüssel, mit berührungsloser opto-elektronisch gesteuerter Annäherungssensorik, LED-Anzeige für niedrigen Batteriestatus, benötigt vier 1,5 V Batterien Typ AA, geeignet für

Flüssigseife und Lotionen, 800 ml Nachfüllbehälter, spendet je nach verwendeter Seife zwischen 0,6 und 1,1 ml, Montagehöhe mindestens 300 mm oberhalb des Waschtisches oder Tischplatte, inklusive Edelstahlschrauben und Dübel.

Abmessungen 120 x 296 x 107 mm (B x H x T)

### Technische Daten

Füllmenge	800
Füllmenge Me	ml
Schloss	Zylinderschloss
Material	Edelstahl
Materialtyp	1.4301 Chromnickelstahl V2A
Materialstärke	0.8 mm
Anzahl Batterien	4
Gesamttiefe	107 mm
Gesamthöhe	296 mm
Gesamtbreite	120 mm
Oberflächenbehandlung	seidenmatt
Batterietyp	AA Mignon Batterie 1,5 V
Art des Verbrauchsmaterials	Flüssigseife
Art der Befestigung	geschraubt
Art der Montage	Wandmontage
Art der Bedienung	Sensorbetätigung
Typ des Seifentanks-/Pumpe	integrierter, nachfüllbarer Ta
teamNumber	572428
sanitasTroeschNumber	4621 415

Füllmenge	800
Füllmenge Me	ml
Schloss	Zylinderschloss
Material	Edelstahl
Materialtyp	1.4301 Chromnickelstahl V2A
Materialstärke	0.8 mm
Anzahl Batterien	4
Gesamttiefe	107 mm
Gesamthöhe	296 mm
Gesamtbreite	120 mm
Oberflächenbehandlung	seidenmatt
Batterietyp	AA Mignon Batterie 1,5 V
Art des Verbrauchsmaterials	Flüssigseife
Art der Befestigung	geschraubt
Art der Montage	Wandmontage
Art der Bedienung	Sensorbetätigung
Typ des Seifentanks-/Pumpe	integrierter, nachfüllbarer Ta
teamNumber	572428
sanitasTroeschNumber	4621 415

### Optionales Zubehör

## KWC RODAN

Elektronischer Seifenspender für Aufputzmontage

Modell-Linie: RODAN | RODX625

Accessories | Seifenspender



**Spenderschlauch**

**2000103333**  
EACCS055



**Standsäule Premium**

**2030062801**  
GLX2020

## Verbrauchsmaterial



**Flüssigseife**

**2030058103**  
SO1LP



**Flüssigseife 10L**

**2000057168**  
SO10L