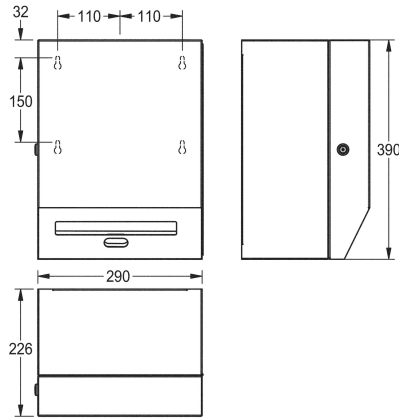


KWC RODAN

Elektronischer Papierhandtuchspender für Aufputzmontage

Modell-Linie: RODAN | RODX630

Accessories | Papierhandtuchspender



KWC-Nr.

2000090071

Abmessungen 290 x 390 x 226 mm (B x H x T)

Elektronischer Papiertuchspender, für Aufputzmontage, Chromnickelstahl, Oberfläche seidenmatt, Materialstärke 0,8 mm, gekantete Front, Zylinderschloss mit KWC Einheitsschlüssel, berührungslose Papierausgabe über Opto-Sensor, integrierte Abrisskante, benötigt vier 1,5 V Batterien Typ D, wartungsfreie Mechanik und einfacher Papierrollenwechsel, für Rollen bis zu einer

maximalen Breite von 205 mm und einem maximalen Durchmesser von 200 mm, Papierlänge in drei Längen auf 200, 250 und 300 mm einstellbar, inklusive Edelstahlschrauben und Dübel.

Abmessungen 290 x 390 x 224 mm (B x H x T)

Technische Daten

maximale Tiefe/Durchmesser Ver

220 mm

maximale Breite Verbrauchsmate

205 mm

Füllmenge

1

Füllmenge ME

Rollen

Schloss

Zylinderschloss

Material

Edelstahl

Materialtyp

1.4301 Chromnickelstahl V2A

Materialstärke

0,8 mm

Anzahl Batterien

4

Gesamttiefe

226 mm

Gesamthöhe

390 mm

Gesamtbreite

290 mm

Oberflächenbehandlung

seidenmatt

Batterietyp

D Mono Batterie 1,5 V

Art des Verbrauchsmaterials

Papierrolle

Art der Befestigung

geschraubt

Art der Montage

Wandmontage

Art der Bedienung

Sensorbetätigung

IgPosNumber

63FG12A